

**VOLA 050, 050A, 050K**

Fitting instruction  
 Montageanleitung  
 Monteringsvejledning  
 Monteringsvægledning  
 Montage hanleiding  
 Manuel de montage

Data	Bar:	1	2	3	4	5
051	(l/min)	13	19	23	26	30
051A	(Gal/min)	3.5	5.0	6.1	7.0	7.8
051K	(l/min)	5	5	5	5	5
	(Gal/min)	1.3	1.3	1.3	1.3	1.3

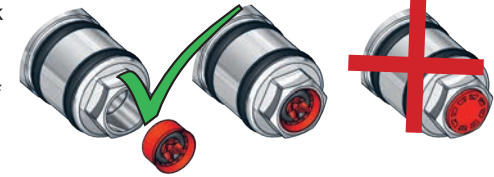


Max. 65°C. 150°F



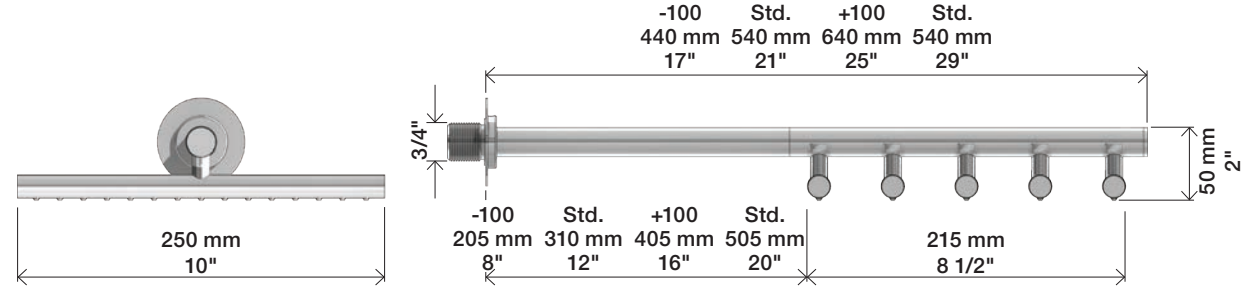
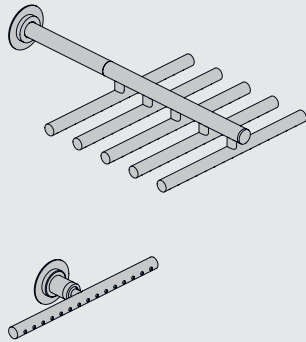
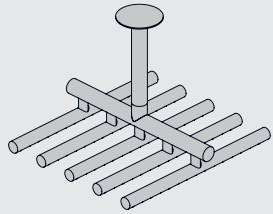
**VR161 - 050, 050A:**

VR161B: 6 l/min - 1.6 Gal/min  
 VR161K: 7 l/min - 1.8 Gal/min  
 VR161D: 9 l/min - 2.5 Gal/min  
 VR161F: 14 l/min - 3.7 Gal/min

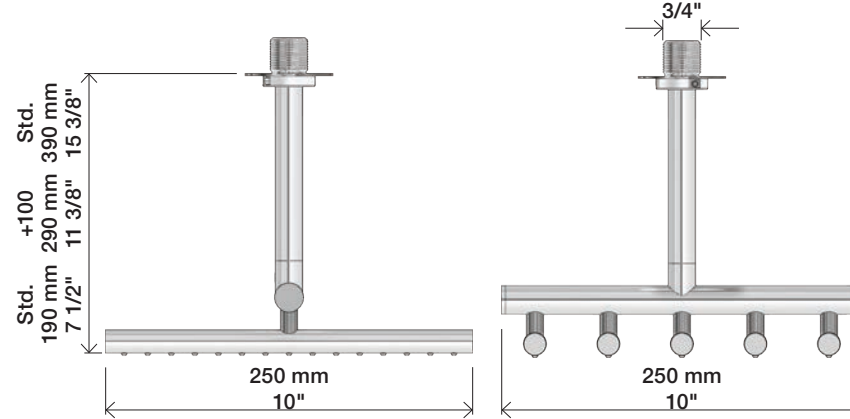


**USA:**  
 Max. flow rate:  
 1.6 Gal/min.  
 6.0 l/min.

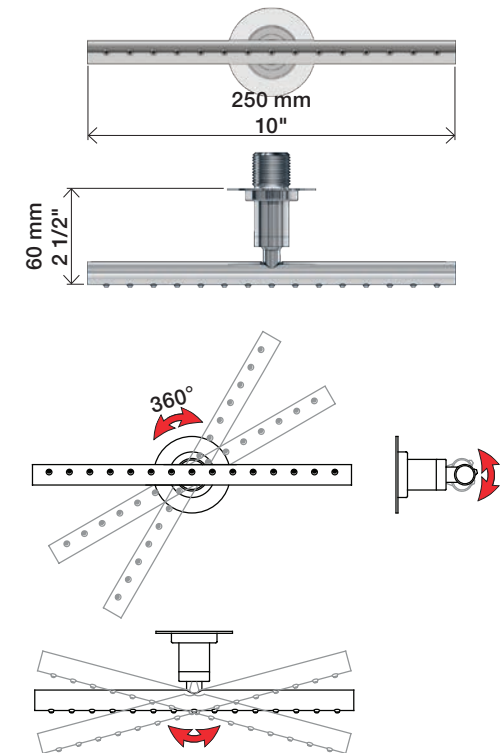
**050**



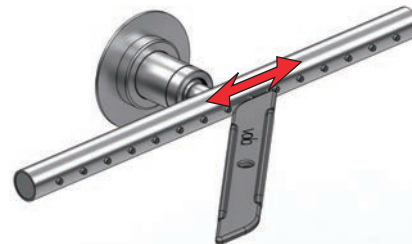
**050A**



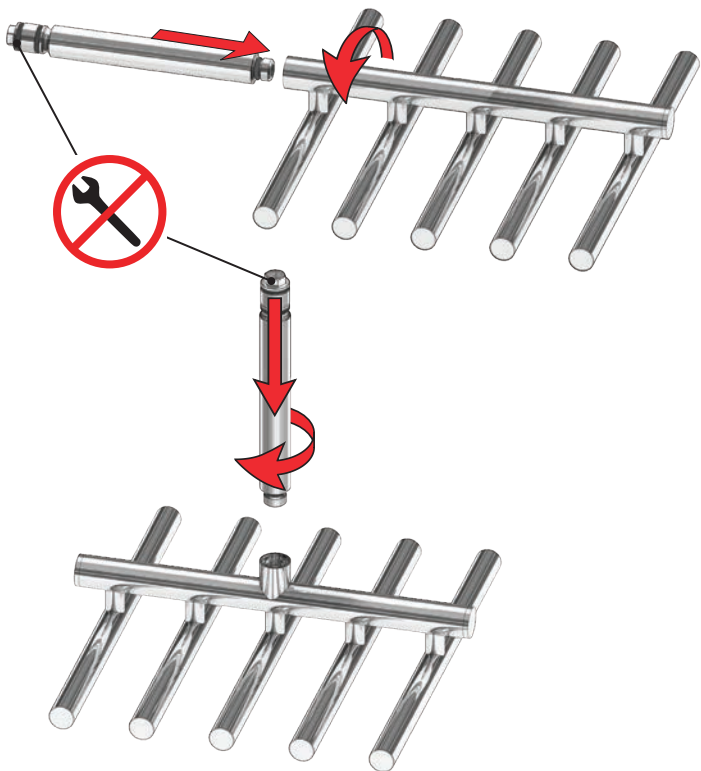
**050K**



**Service - VR556**



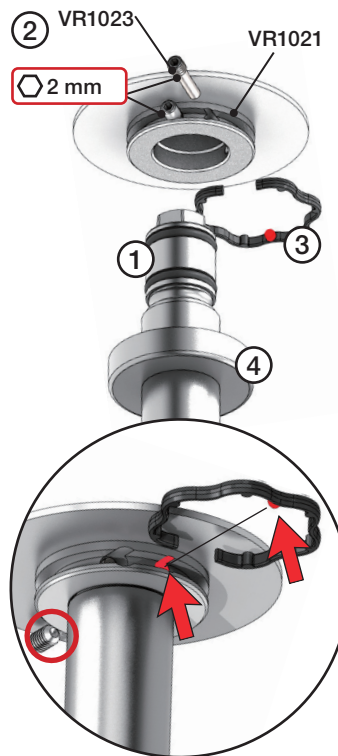
050 + 050A



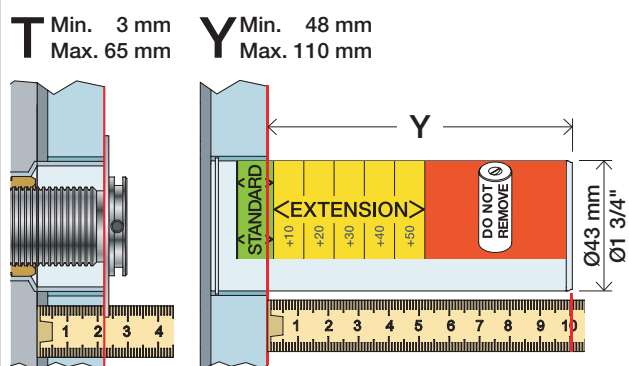
050 & 050A



050A  
Locking screw  
Sicherungsschraube  
Sikringskrue  
Fästskruv  
Borgschroef  
Vis de verrouillage

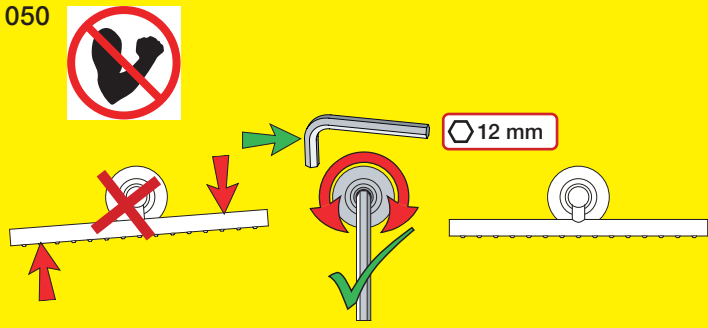


Extension Verlängerung Forlængerdele Förlängning Verlengstukken Modification

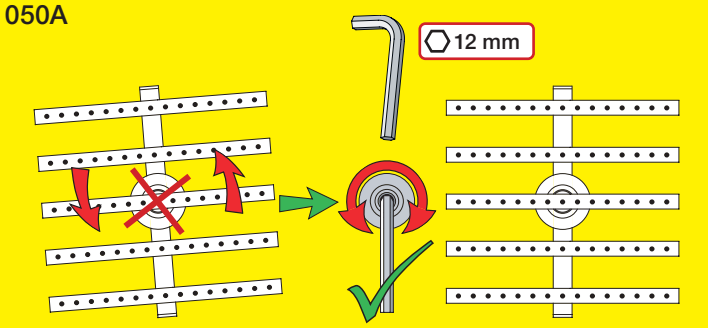


T	Y	VR2119 (VR1020): 050K VR2021 (VR1020): 050 VR2219 (VR1021): 050A
3 - 15 mm	110 - 98 mm	Std.
15 - 25 mm	98 - 88 mm	+10
25 - 35 mm	88 - 78 mm	+20
35 - 45 mm	78 - 68 mm	+30
45 - 55 mm	68 - 58 mm	+40
55 - 65 mm	58 - 48 mm	+50

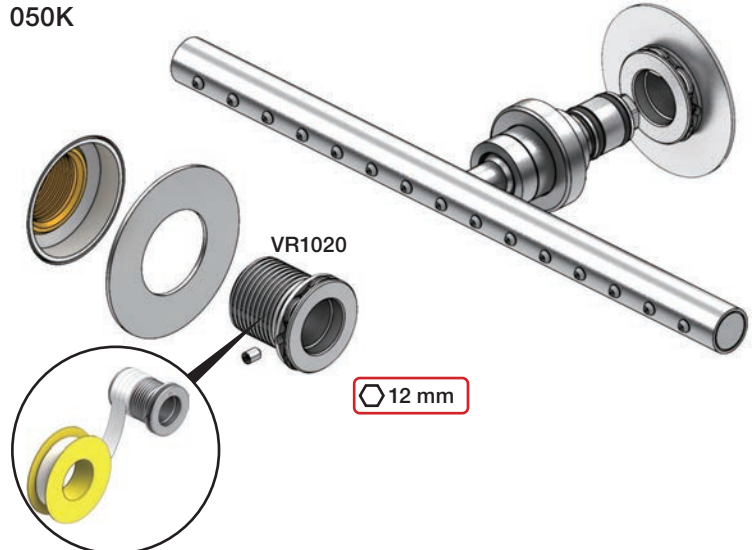
050



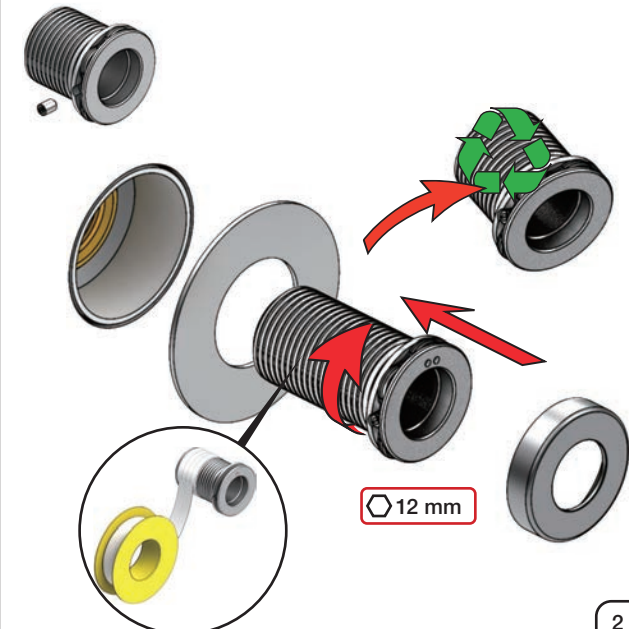
050A



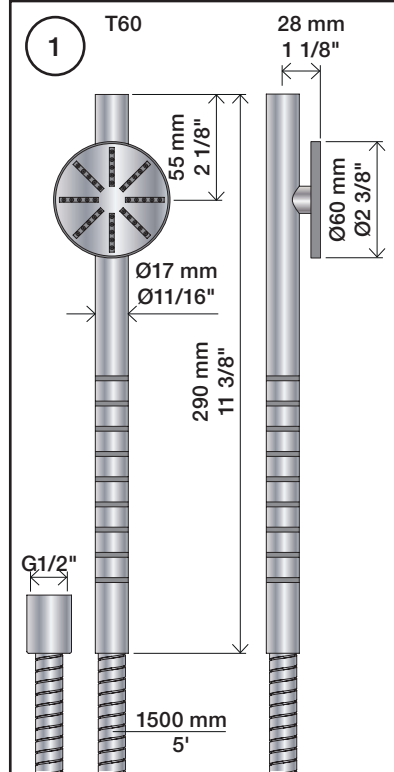
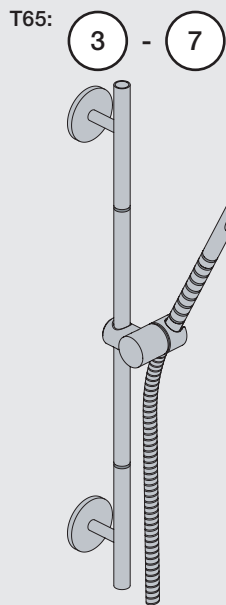
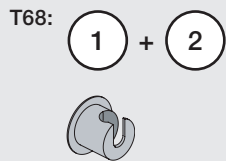
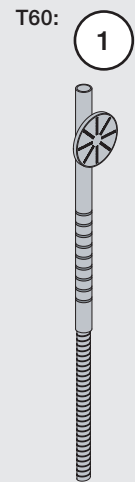
050K



VR2019+/VR2219+



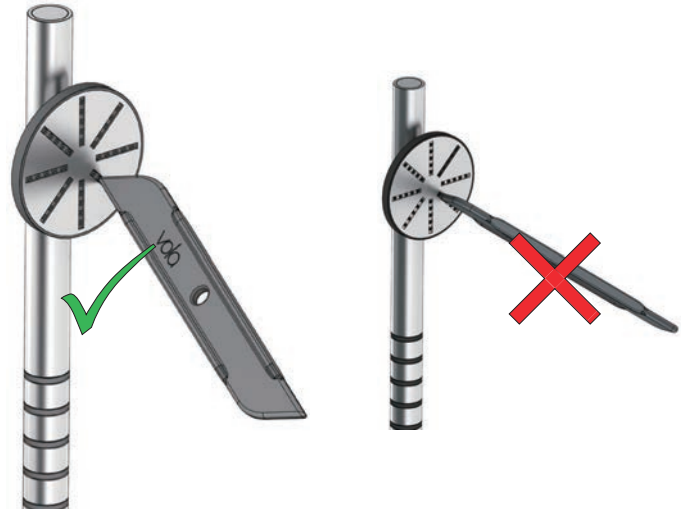
Fitting instruction  
 Montageanleitung  
 Monteringsvejledning  
 Monteringsvægledning  
 Montage hanleiding  
 Manuel de montage



Data	Bar:	1	2	3	4	5
T60	(l/min) (Gal/min)	6.9 1.8	9.8 2.6	12 3.2	14 3.7	15 4.1
Max. 65°C. 150°F						

USA: Max. flow rate:  
 1.6 Gal/min  
 6.0 l/min.

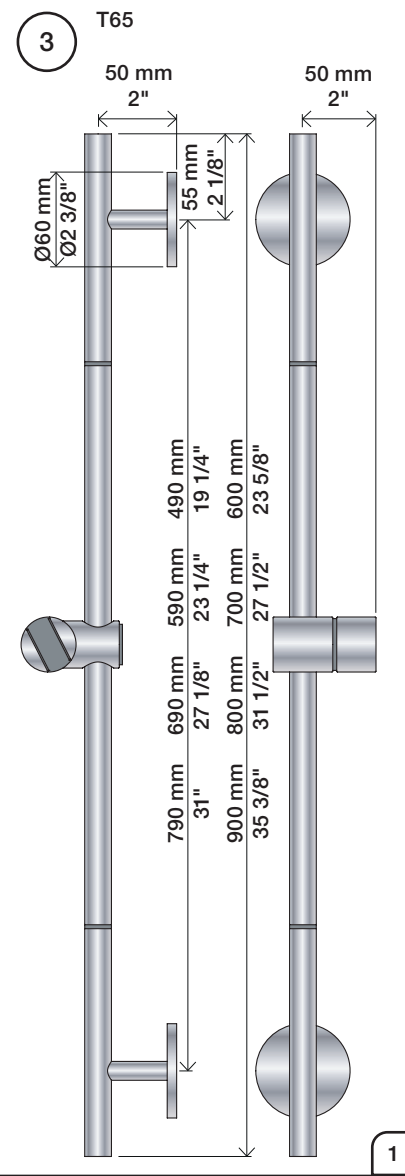
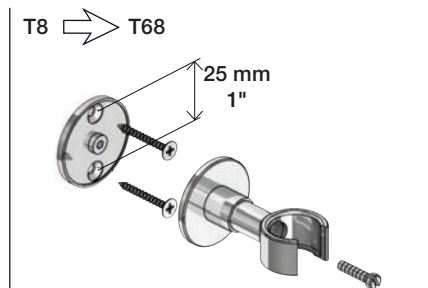
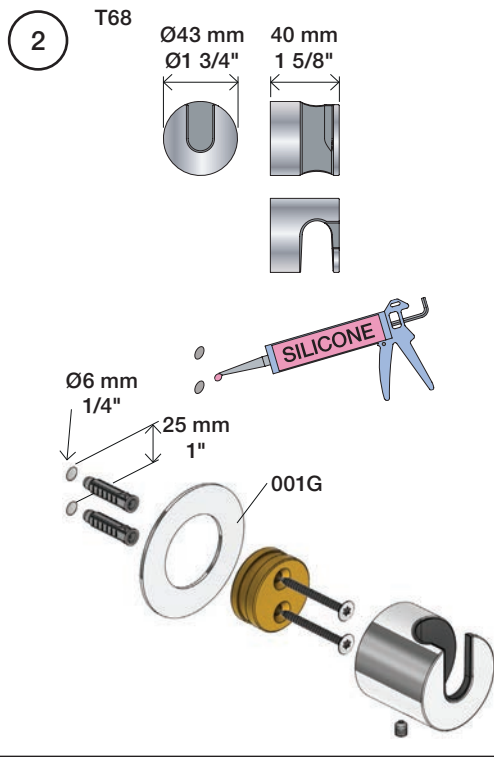
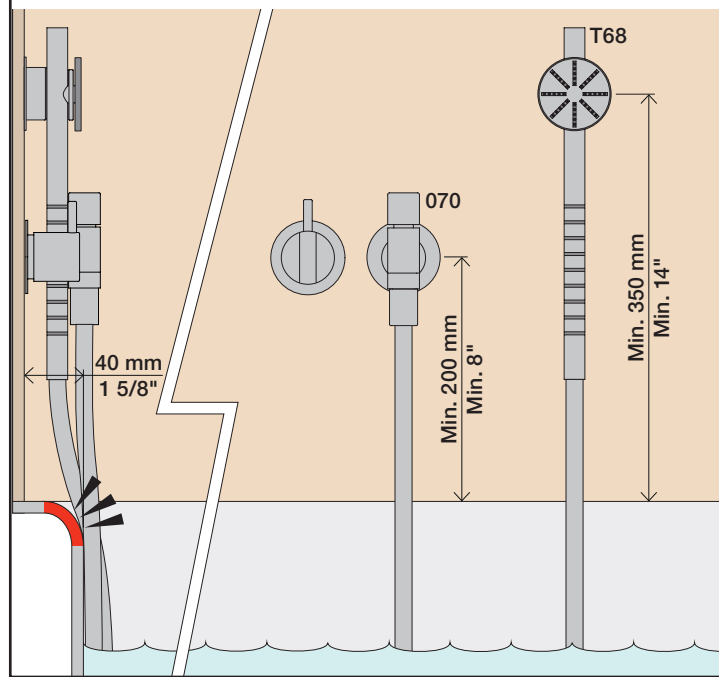
Service - VR556



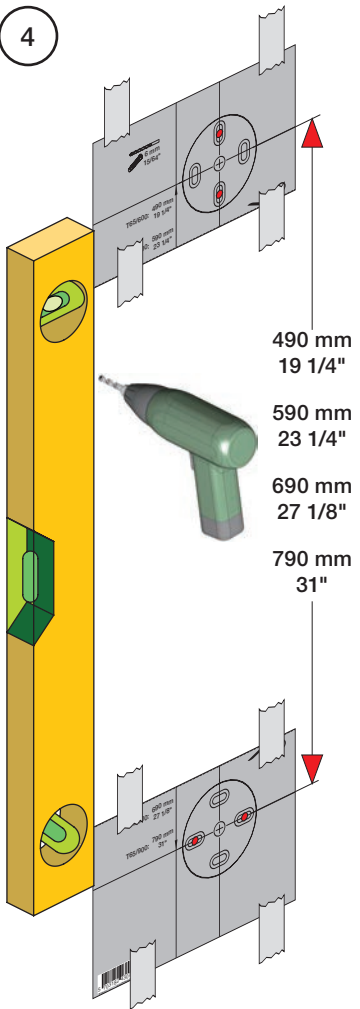
Bathtub  
Badewanne

Badekar  
Badkar

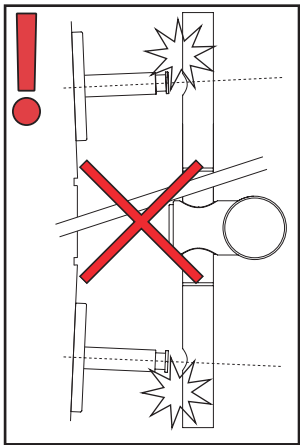
Badkuip  
Baignoire



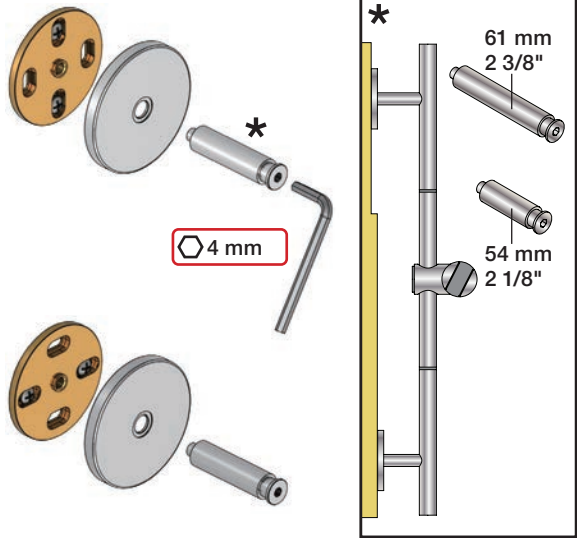
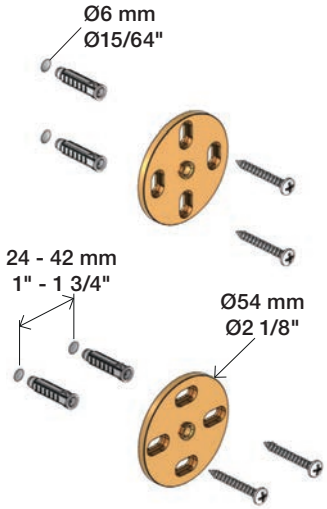
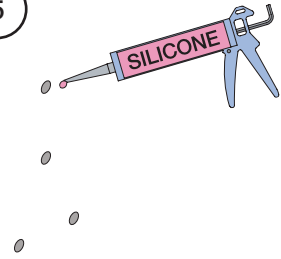
4



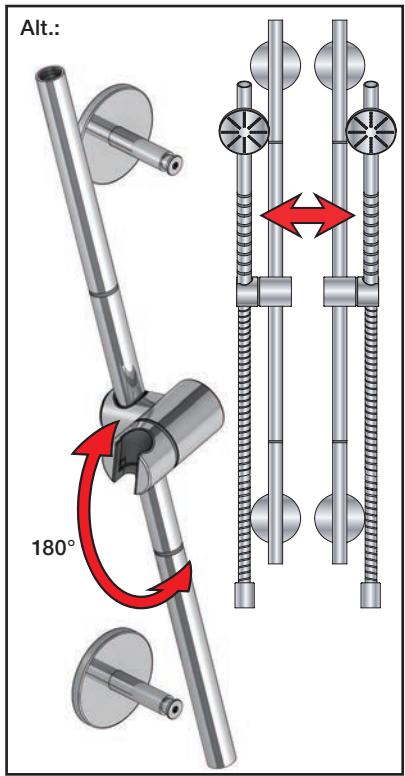
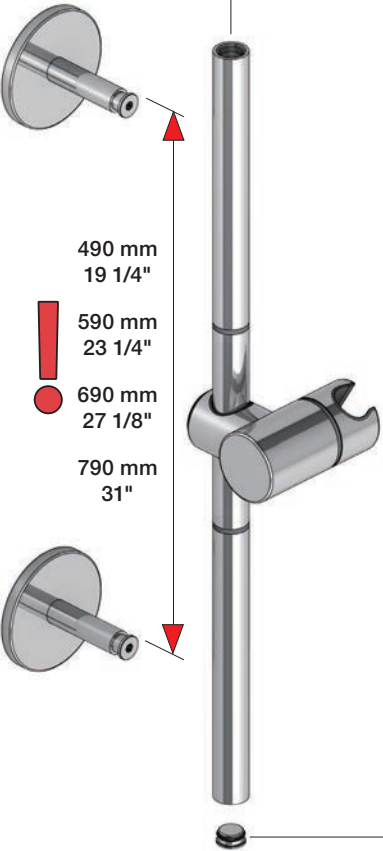
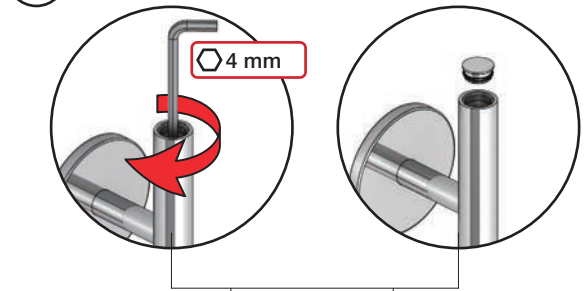
490 mm  
19 1/4"  
590 mm  
23 1/4"  
690 mm  
27 1/8"  
790 mm  
31"



5



6



7



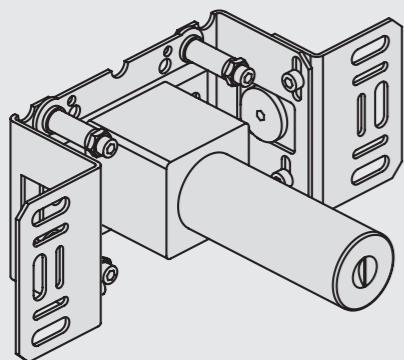
8





Fitting instruction  
Montageanleitung  
Monteringsvejledning

Monteringsvægledning  
Montage hanledning  
Manuel de montage

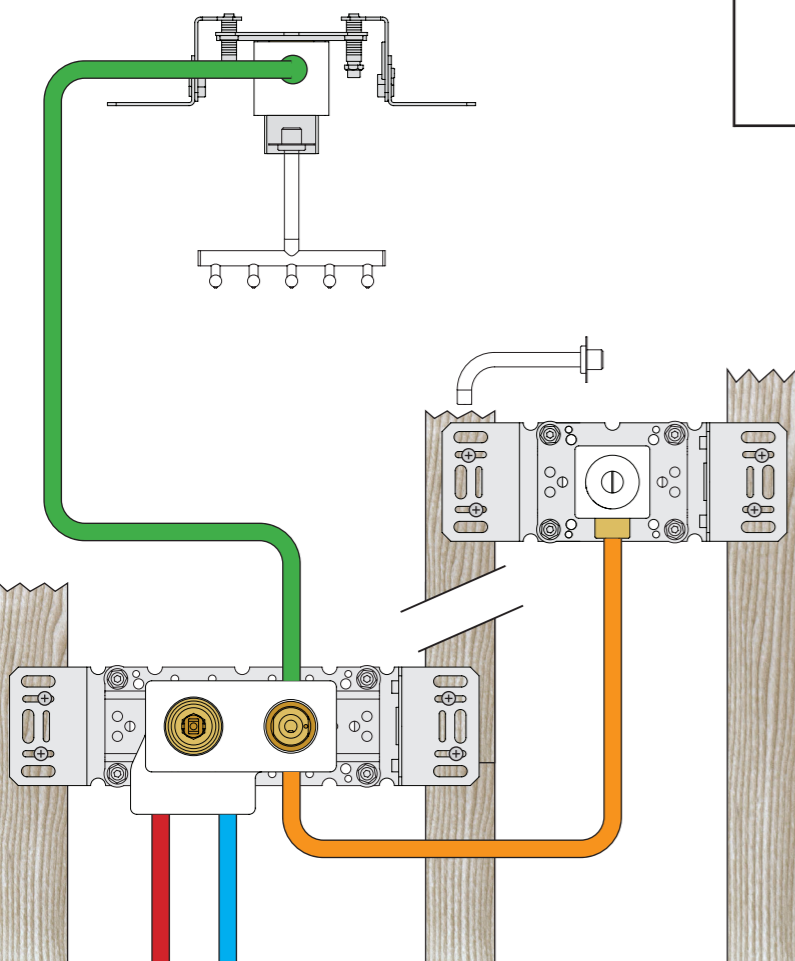


www.vola.com  
200M\_V4\_40998506  
25-11-2022

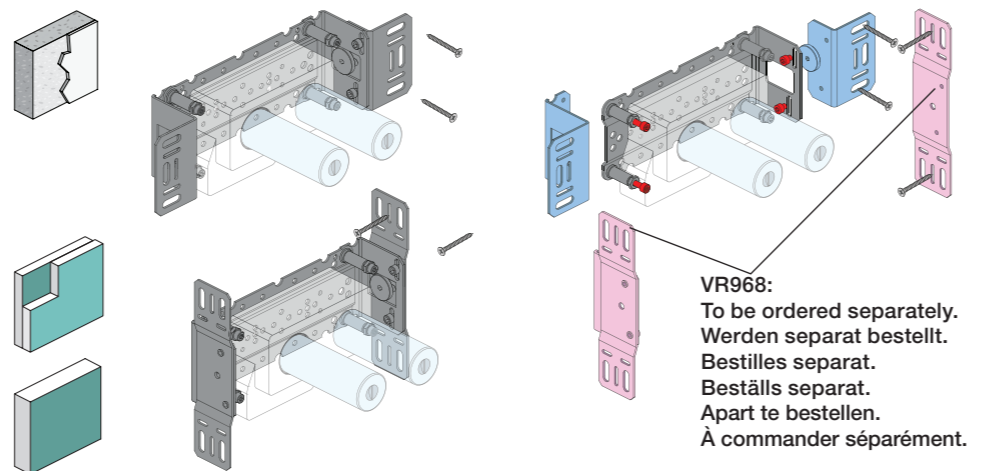


vola

Installation example  
Installationsbeispiel  
Installationseksempel  
Installationsexemplar  
Installatie voorbeeld  
l'installation des exemple



Max.: 10 Bar/145 psi Check the local legislation.  
Max. 65°C, 150°F Bitte die örtlichen Vorschriften überprüfen.  
Tjek de lokale regler. Tjek de lokale regler.  
Kontrollera lokala föreskrifter  
Nazitten lokale regelgeving.  
Vérifiez la législation locale.



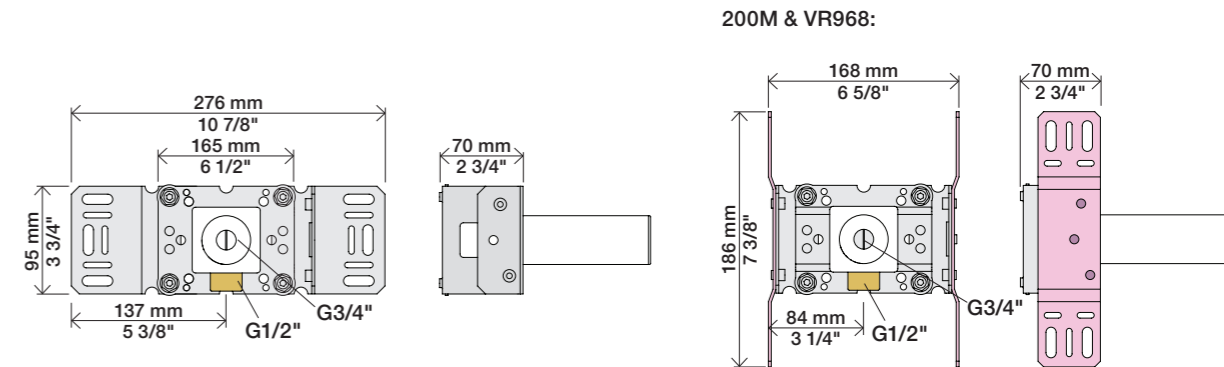
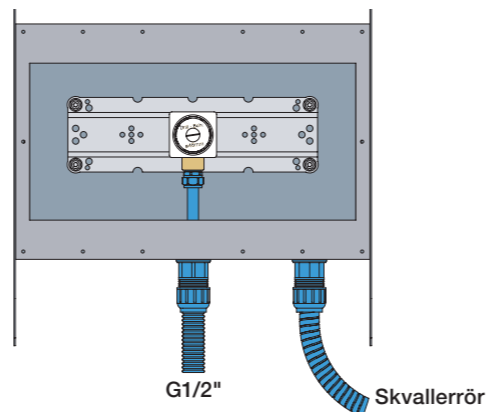
VR968:  
To be ordered separately.  
Werden separat bestellt.  
Bestilles separat.  
Beställs separat.  
Apart te bestellen.  
À commander séparément.

DE:  
Bitte separat beiliegende Anleitung für die Schallentkopplung VR972 beachten

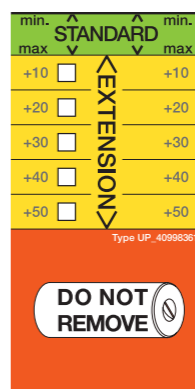
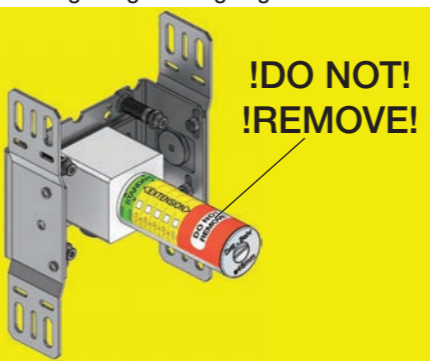


Box till inbyggnadsblandare.  
Boks til indbygningsblander.  
Laatikko seinäasenteiselle sekoittajalle.

Ingår inte i leveransen, köps separat.  
Ikke inkludert, kjøpes separat.  
Eivät sisälly tilaukseen, ostettava erikseen.



Extension Forlængerdele Verlangstücken  
Verlängerung Förlängning Modification

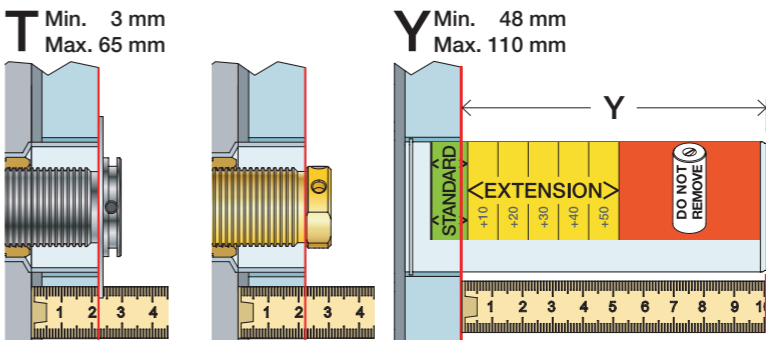


VR2019: 010, 020, 030, 040  
VR2021: 050  
VR2020: 080W  
VR2119: 010C, 020C, 040D  
050K, 070/R/S/W, 080/K/D/DK  
VR2219: 050A, 060A  
VR648: 060, 080ST

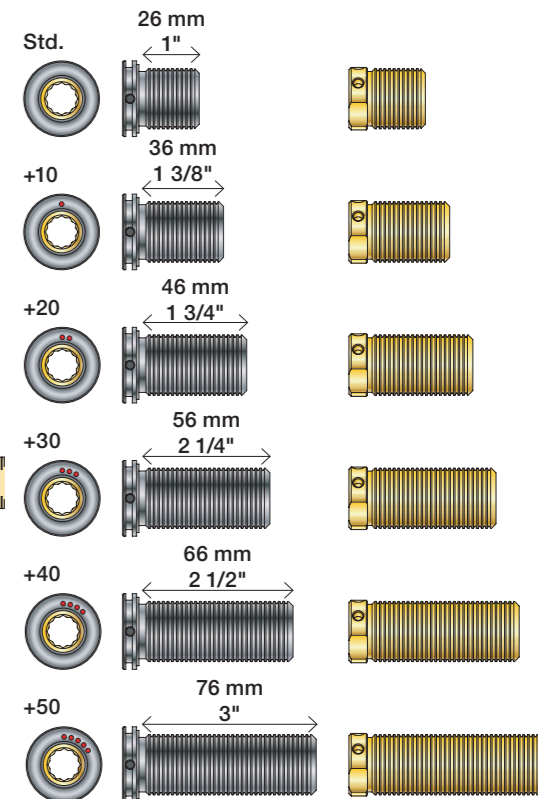
VR2019:  
VR2020: VR2119:  
VR2021: VR2219:

VR648:

\* +10 - STANDARD SVERIGE



T: VR2019/2020/2021/2119/2219	T: VR648	Y	
3 - 15 mm	3 - 19 mm	110 - 98 mm	Std.
15 - 25 mm	17 - 28 mm	98 - 88 mm	+10
25 - 35 mm	27 - 38 mm	88 - 78 mm	+20
35 - 45 mm	37 - 48 mm	78 - 68 mm	+30
45 - 55 mm	47 - 58 mm	68 - 58 mm	+40
55 - 65 mm	57 - 68 mm	58 - 48 mm	+50

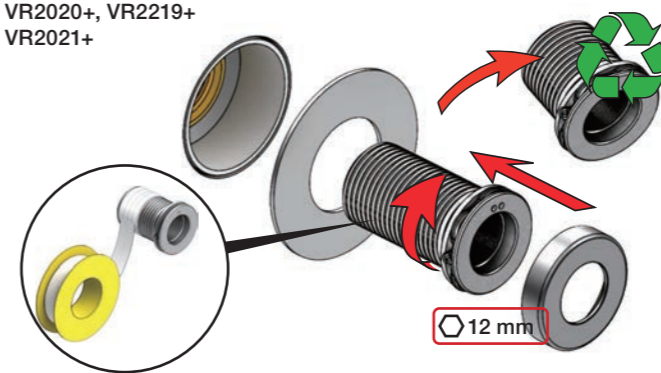


Fitting of extension  
Montage von verlängerung

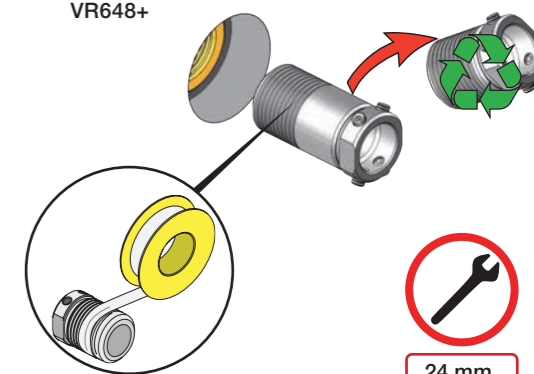
Montering af forlængerdele  
Montering av förlängning

Montage van de verlengstukken  
Montage des rallonges

VR2019+, VR2119+  
VR2020+, VR2219+  
VR2021+



VR648+

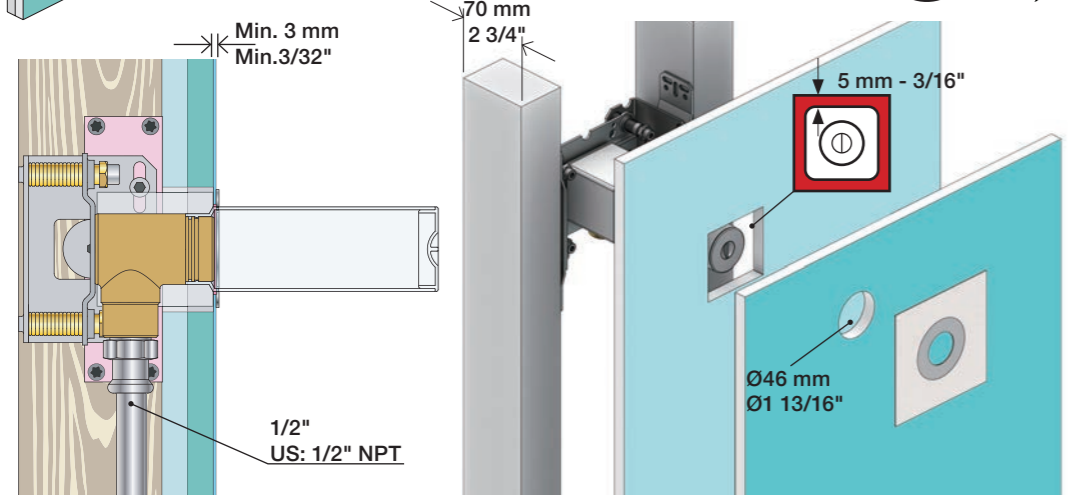


24 mm



**2x13 mm** Lightweight wall  
 Leichtwand  
 Let væg

Lätta konstruktion  
 Holle wandconstructie  
 Construction légère

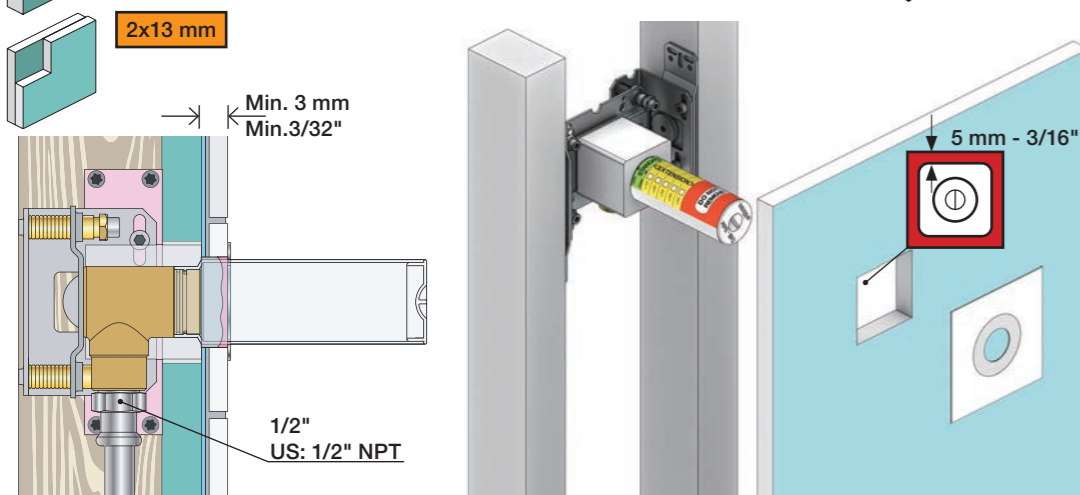


**1x15 mm**  
**1x18 mm**  
**1x20 mm**

**2x13 mm**

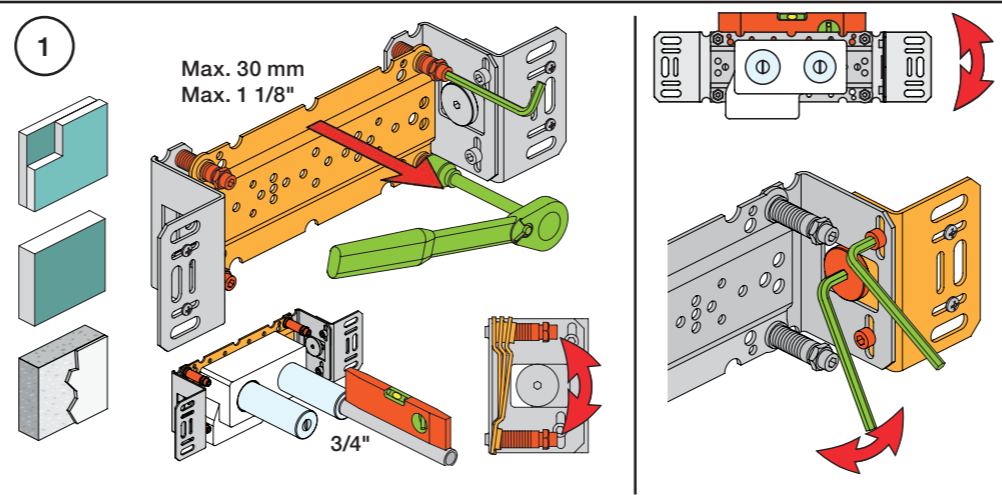
Lightweight wall  
 Leichtwand  
 Let væg

Lätta konstruktion  
 Holle wandconstructie  
 Construction légère



Masonry  
 Mauerwerk  
 Murværk

Murverk  
 Massieve wand  
 Mur Plein



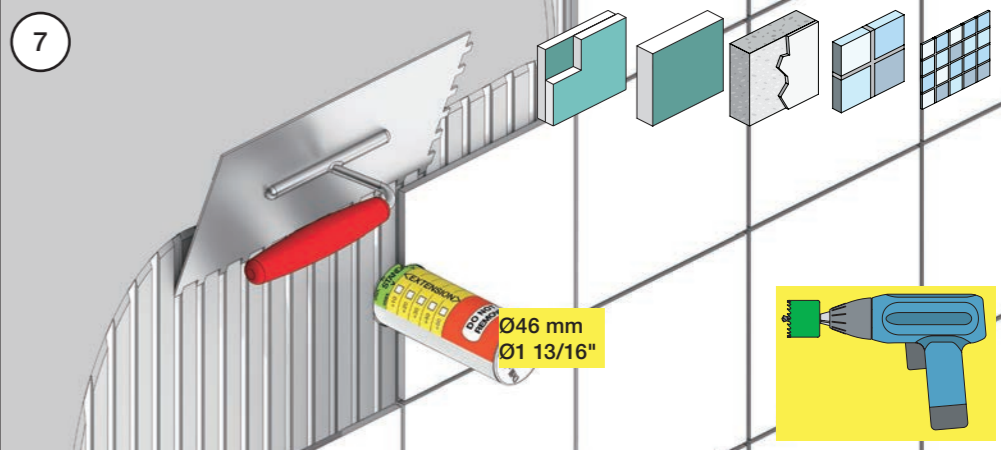
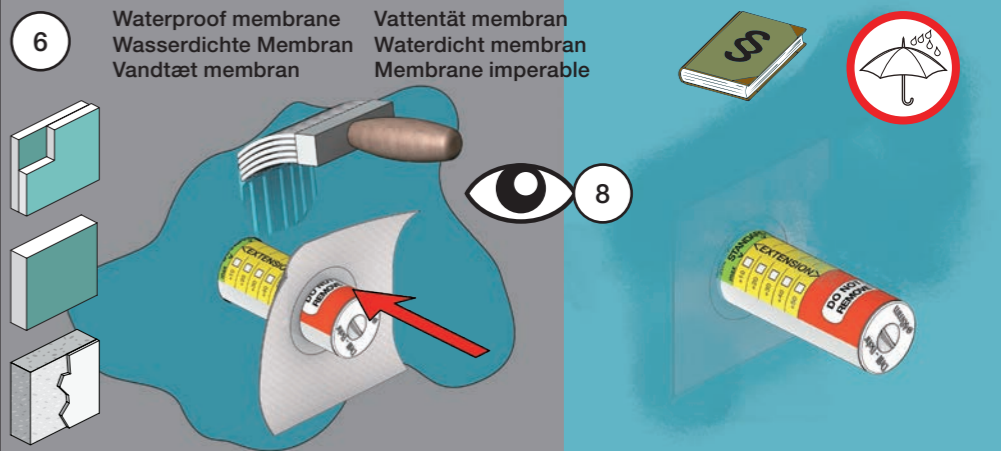
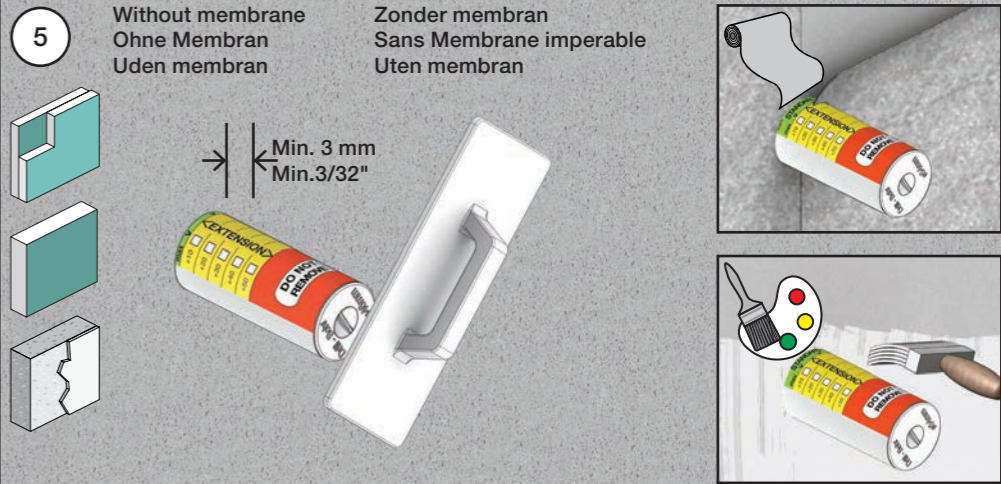
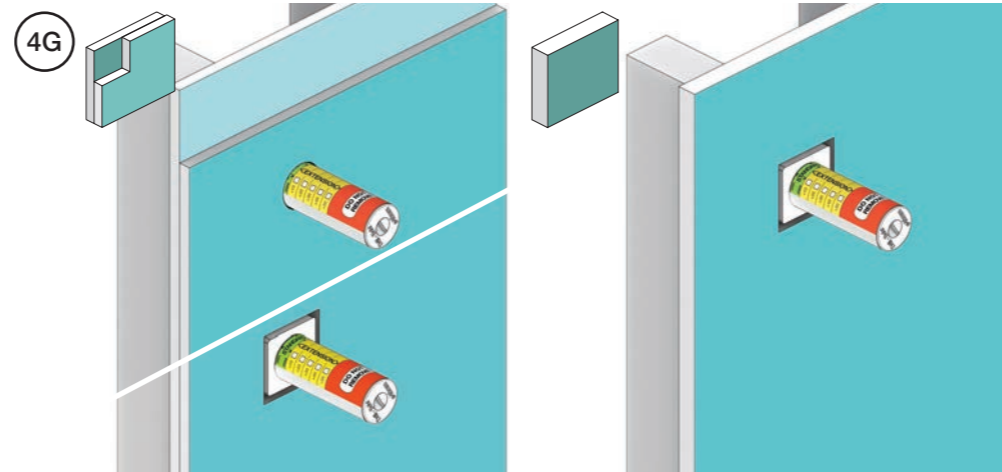
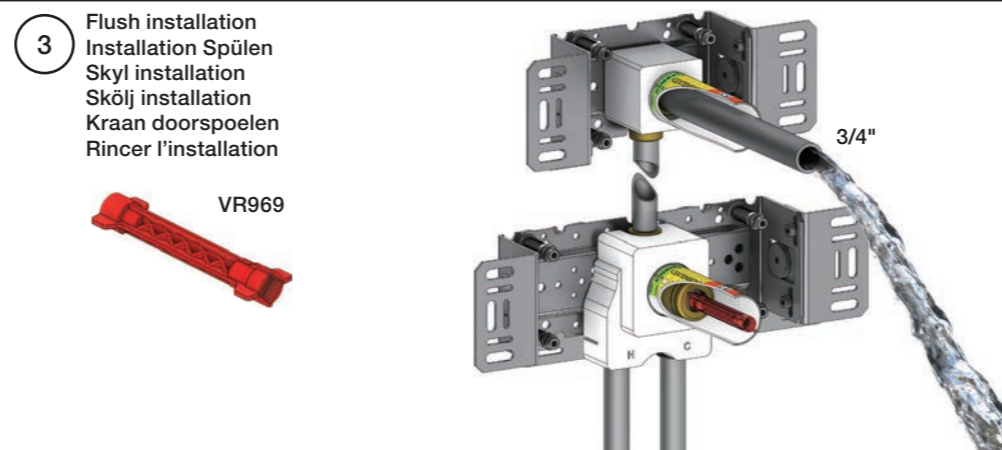
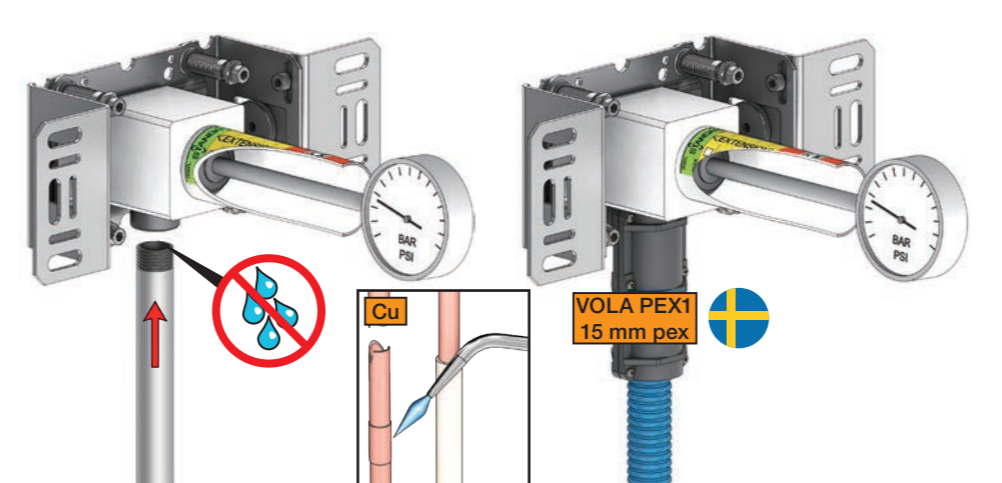
**2** Test Pressure  
 Prüfdruck  
 testtryk  
 Test tryck  
 Test druk  
 test de pression

Check the local legislation.  
 Bitte die örtlichen Vorschriften überprüfen.  
 Tjek de lokale regler.  
 Kontrollera lokala föreskrifter.  
 Nazitten lokale regelgeving.  
 Vérifiez la législation locale.

**1.** MAX. 16 Bar  
 232 Psi

**2.** MAX. 4 Bar  
 58 Psi

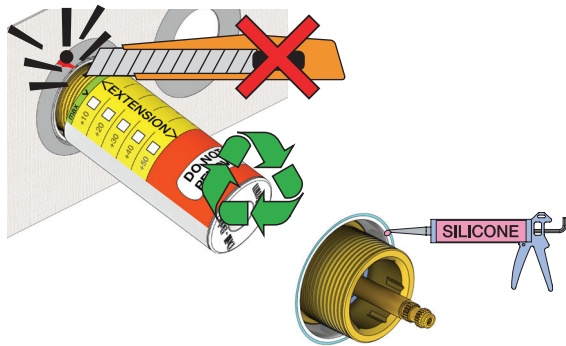
**! Water - Wasser - Vand - Vatten - Water - Leau !**  
**! MAX 1 Minute - Minut - Minuut !**



**8** Do not cut the membrane  
 Die Membran nicht schneiden  
 Skær ikke membranen  
 \* Skär inte membranet  
 Snij het membraan niet door  
 Ne coupez pas la membrane  
 No cortar la membrana

**SILICONE**

**Do not cut the membrane**      **Snij het membraan niet door**  
**Die Membran nicht schneiden**      **Ne coupez pas la membrane**  
**Skær ikke membranen**      **No cortar la membrana**  
**\* Skär inte membranet**



NR.51+52:

1

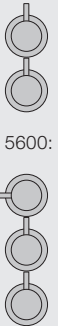
NR.52AUS+64:

2

5100/5200V:



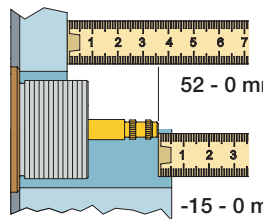
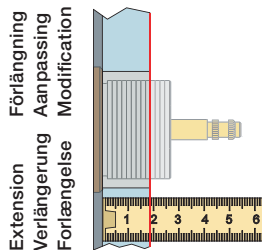
5300:



5400:



5600:

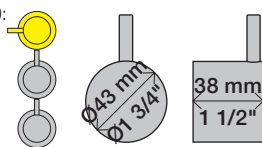


VR5250/VR5410/VR2019		
	3 - 15 mm	Std.
<b>Tiles:</b>	15 - 25 mm	+10
<b>Fliesen:</b>	25 - 35 mm	+20
<b>Fliser:</b>	35 - 45 mm	+30
<b>Tegels:</b>	45 - 55 mm	+40
<b>Carreaux:</b>	55 - 65 mm	+50

VR5250/VR5410/VR2019		
	37 - 49 mm	Std.
	27 - 37 mm	+10
	17 - 27 mm	+20
	7 - 17 mm	+30
	-3 - 7 mm	+40
	-13 - -3 mm	+50

NR 51

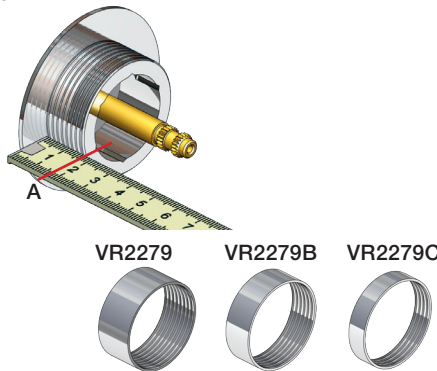
5300/5600:



5100/5200/5400:

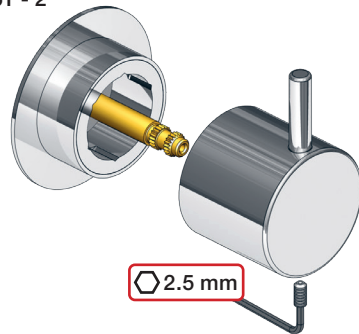


NR 51 - 1



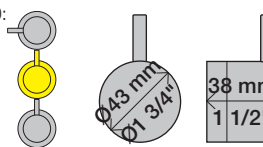
A		
VR2279	16 mm	16 - 22 mm
VR2279B	12 mm	12 - 18 mm
VR2279C	8 mm	8 - 15 mm

NR 51 - 2

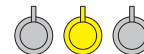


NR 52

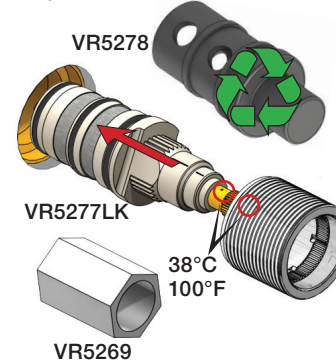
5300/5600:



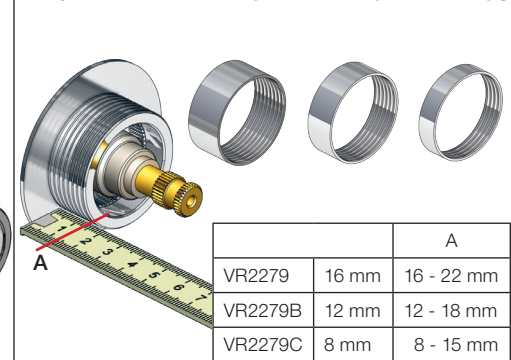
5100/5200/5400:



NR 52 - 1



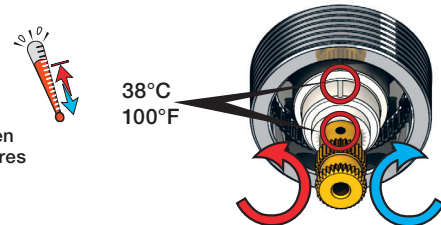
NR 52 - 2



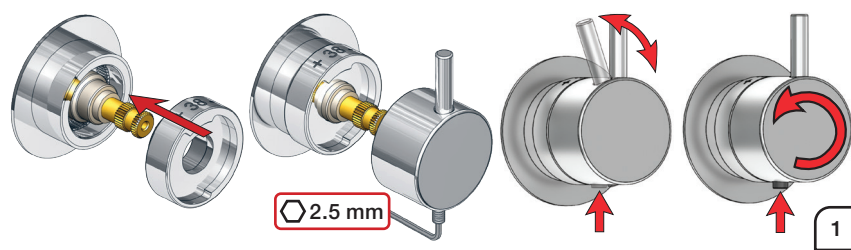
		A
VR2279	16 mm	16 - 22 mm
VR2279B	12 mm	12 - 18 mm
VR2279C	8 mm	8 - 15 mm

NR 52 - 3

Anti scald settings  
 Verbrühschutz  
 Skoldningssikring  
 Skállnings skydd  
 Broeien verzekeringen  
 Prévention des brûlures



NR 52 - 4



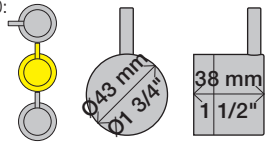
1



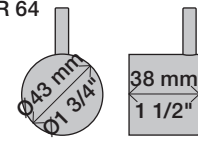


Australia only 5300/5600:

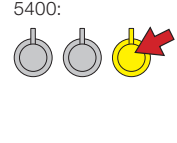
5100/5200/5400:



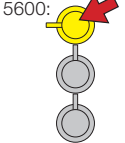
NR 64



5400:

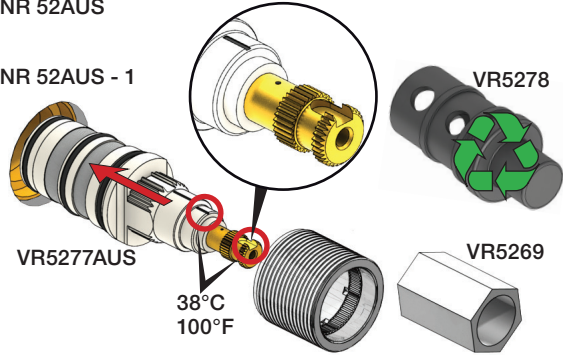


5600:

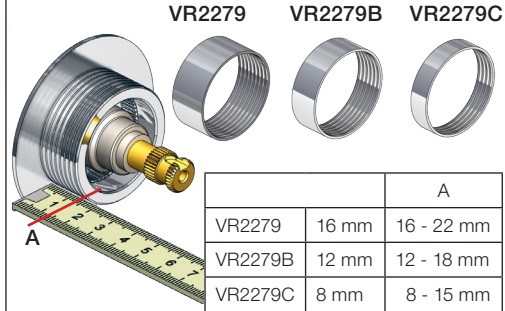


NR 52AUS

NR 52AUS - 1

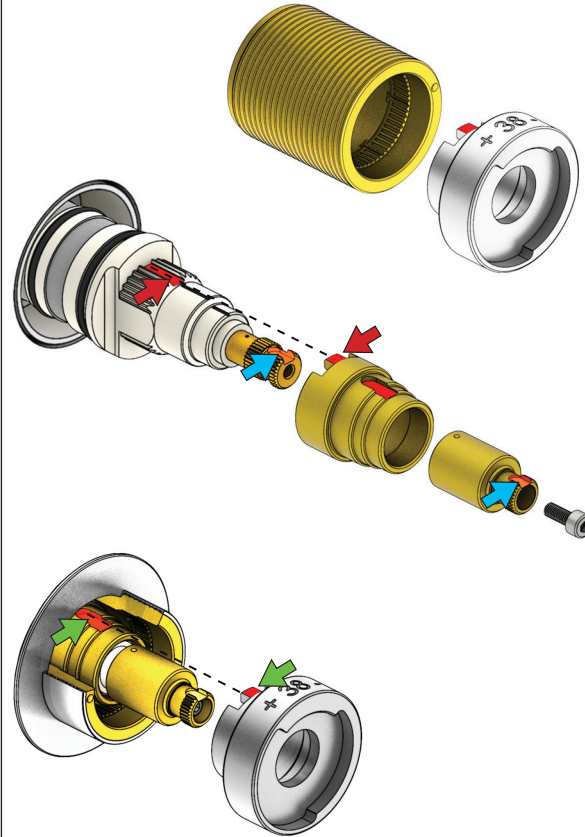


NR 52AUS - 2

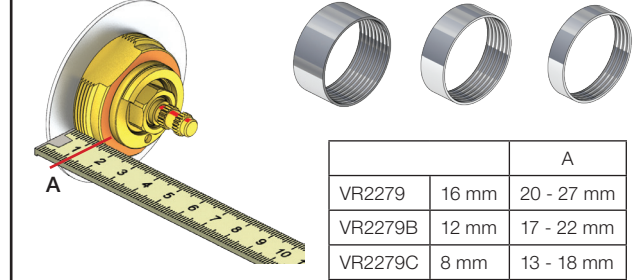


	A	
VR2279	16 mm	16 - 22 mm
VR2279B	12 mm	12 - 18 mm
VR2279C	8 mm	8 - 15 mm

Extension NR 52AUS

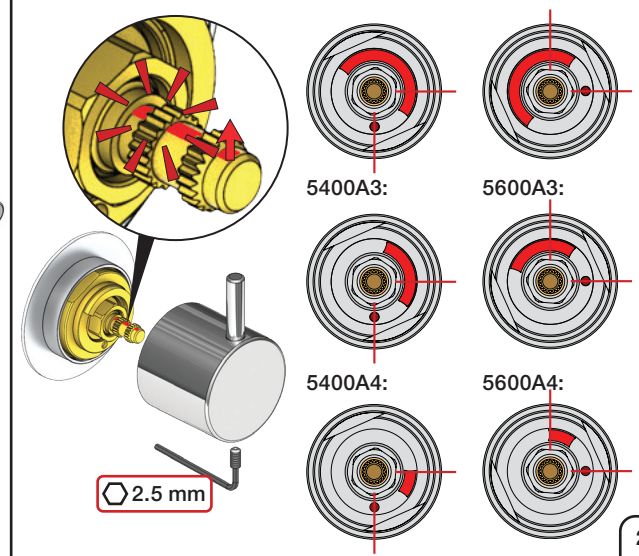


NR 64 - 1



	A	
VR2279	16 mm	20 - 27 mm
VR2279B	12 mm	17 - 22 mm
VR2279C	8 mm	13 - 18 mm

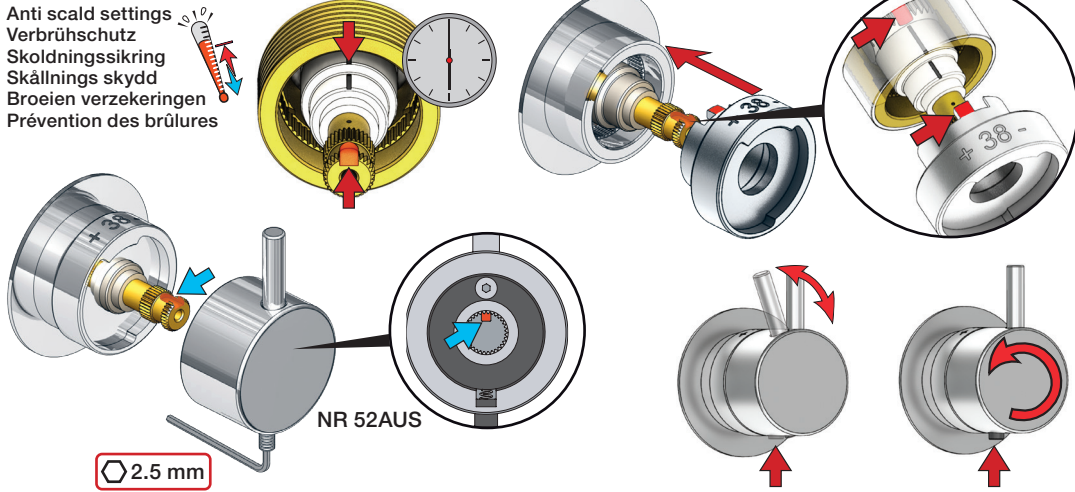
NR 64 - 2



NR 52AUS - 3

Anti scald settings  
Verbrûhschutz  
Skoldningssikring  
Skållnings skydd  
Broeien verzekerigen  
Prévention des brûlures

38°C/100°F



2.5 mm

2



VOLA 5100, 5100X, 5200V, 5300  
 VOLA 5400DV, 5400V, 5400NV & A3/A4  
 VOLA 5400TV, 5400FV, 5400RV & A3/A4  
 VOLA 5600V & A3/A4



Fitting instruction  
 Montageanleitung  
 Monteringsvejledning

Monteringsvægledning  
 Montage hanledning  
 Manuel de montage



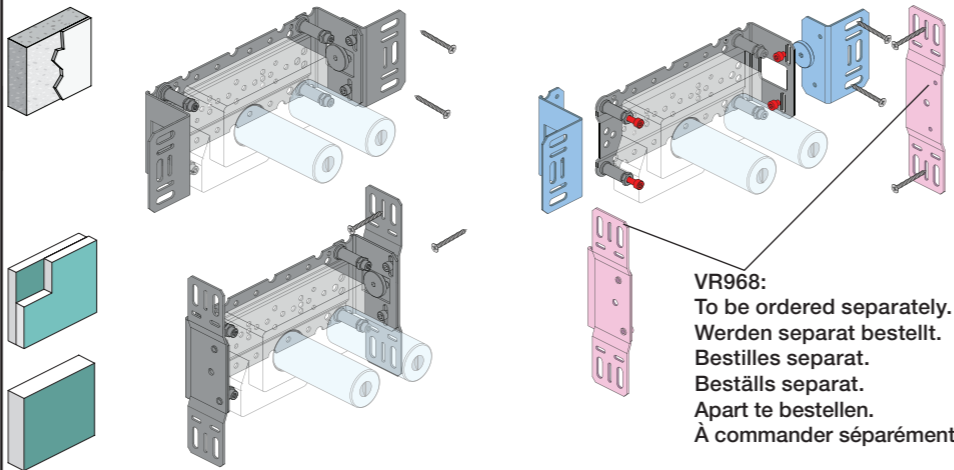
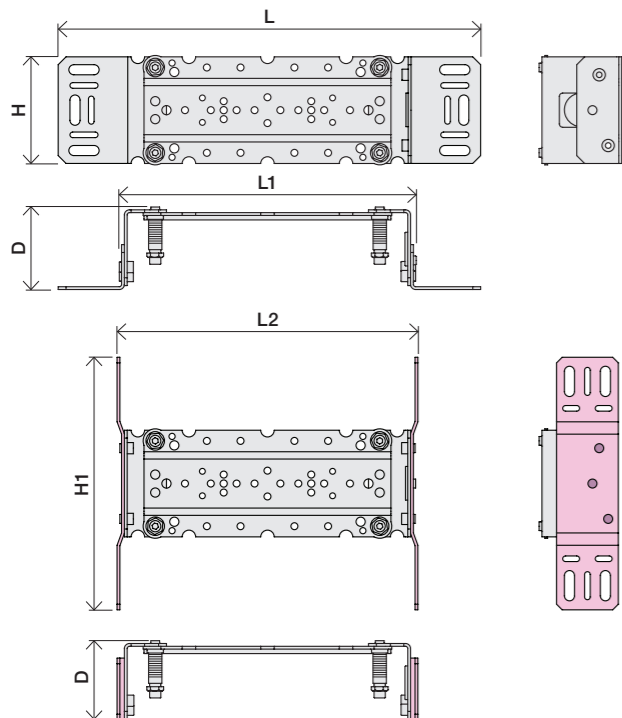
www.vola.com

5000\_V4\_40998504  
 27-03-2023

vola



	L	L1	L2	H	H1	D
5400DV	377 mm 14 3/4"	260 mm 10"	268 mm 10 1/2"	95 mm 3 3/4"	186 mm 7 3/8"	70 mm 2 3/4"
5100, 5200V, 5300, 5400V, 5600V	475 mm 19 3/4"	355 mm 14"	367 mm 14 1/2"			
5100X, 5400NV, 5400TV	552 mm 21 3/4"	435 mm 17"	447 mm 17 5/8"			
5400FV, 5400RV	630 mm 25 1/2"	514 mm 20 3/8"	522 mm 20 1/2"			



VR968:  
 To be ordered separately.  
 Werden separat bestellt.  
 Bestilles separat.  
 Beställs separat.  
 Apart te bestellen.  
 À commander séparément.

**A** Max.: 10 Bar/145 psi  
 Max. 65°C, 150°F

USA - For use with showerheads rated at 5.7 L/min. (1.5 gpm.) or higher.

AUS - Hot water inlet: Max. 50°C, 122°F. (AS 4032)

Data, l/min. / (Gpm) 3 Bar/43.5 Psi:

5100/5200V/5300: A  
 5400/5600A3: A - C  
 5400/5600: A - B  
 5400/5600A4: A - D

5400 5600	5400A3 5600A3	5400A4 5600A4	A	M	B	M	C	M	D
2	2	2	32/(8.5)	16/(4.2)	-	-	-	-	-
3	3	3	-	16/(4.2)	32/(8.5)	16/(4.2)	-	-	-
-	Out 3	Out 3	-	-	-	16/(4.2)	32/(8.5)	16/(4.2)	-
-	-	Out 4	-	-	-	-	-	16/(4.2)	32/(8.5)

**B** Check the local legislation. Bitte die örtlichen Vorschriften überprüfen. Tjek de lokale regler. Kontrollera lokala föreskrifter. Nazitten lokale regelgeving. Vérifiez la législation locale.

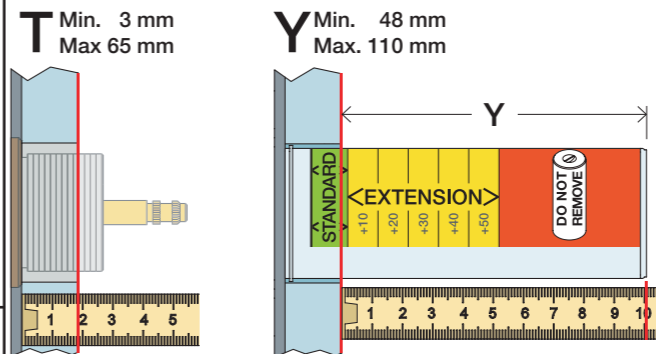
**!DO NOT! !REMOVE!**

**C** DE: Bitte separat beiliegende Anleitung für die Schallentkopplung VR972 beachten

**D** Box till inbyggnadsblandare. Boks til inbyggingsblandere. Laatikko seinäasenteiselle sekoittajalle.

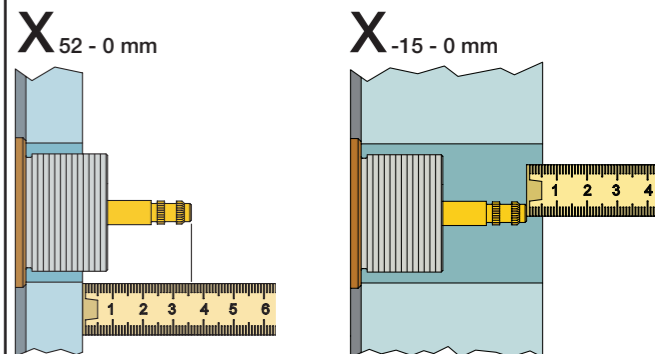
Ingår inte i leveransen, köps separat. Ikke inkludert, kjøpes separat. Eivät sisälly tilaukseen, ostettava erikseen.

Extension  
 Verlängerung  
 Forlængerdele  
 Förlängning  
 Aanpassing  
 Modification



T	Y	VR5250/VR5410/VR2019
3 - 15 mm	110 - 98 mm	Std.
15 - 25 mm	98 - 88 mm	+10
25 - 35 mm	88 - 78 mm	+20
35 - 45 mm	78 - 68 mm	+30
45 - 55 mm	68 - 58 mm	+40
55 - 65 mm	58 - 48 mm	+50

Extension, retrofit  
 Verlängerung, nachträglicher Einbau  
 Forlængerdele, eftermontering  
 Förlängning, eftermontering  
 Aanpassing na montage  
 Modification après installation



X	VR5250/VR5410/VR2019
37 - 49 mm	Std.
27 - 37 mm	+10
17 - 27 mm	+20
7 - 17 mm	+30
-3 - 7 mm	+40
-13 - -3 mm	+50

Fitting of extension  
 Montage von verlängerung  
 Montering af forlængerdele  
 Montering av förlängning  
 Montage van de verlengstukken  
 Montage des rallonges

VR5410

5400:  
5600:

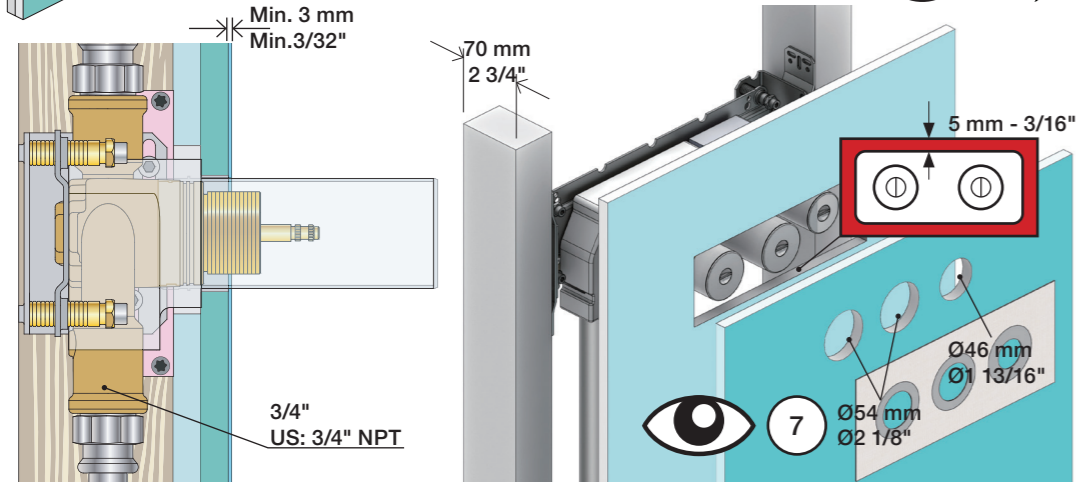
5400A3/A4:  
5600A3/A4:

5400/5600: 5400A3/ 5600A3: 5400A4: 5600A4:



**2x13 mm** Lightweight wall  
 Leichtwand  
 Let væg

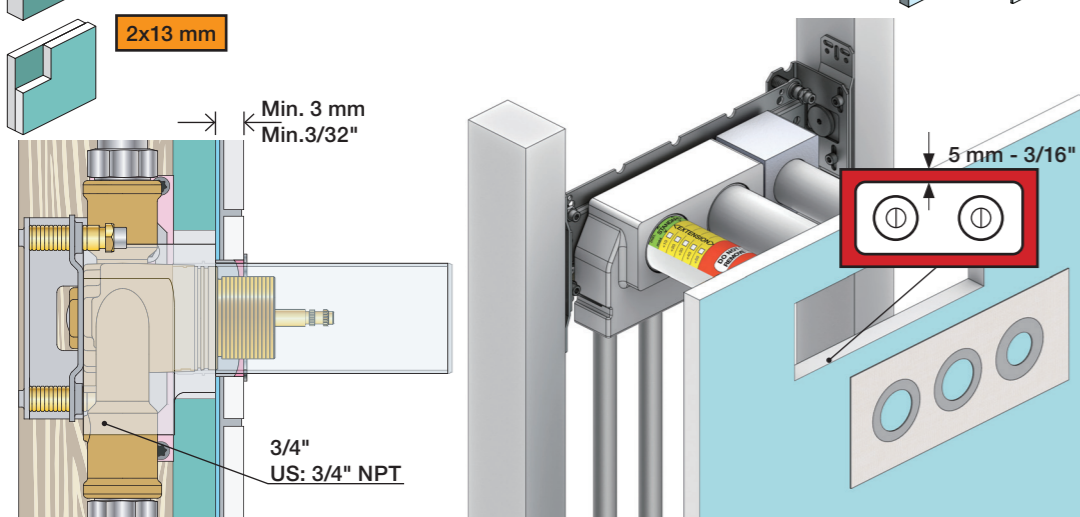
Lätta konstruktion  
 Holle wandconstructie  
 Construction légère



**1x15 mm**  
**1x18 mm**  
**1x20 mm**

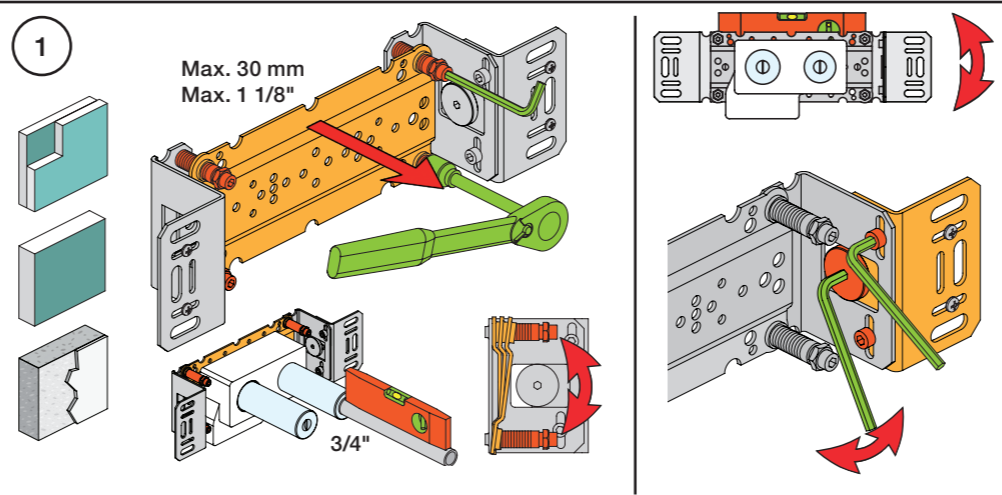
Lightweight wall  
 Leichtwand  
 Let væg

Lätta konstruktion  
 Holle wandconstructie  
 Construction légère



Masonry  
 Mauerwerk  
 Murverk

Murverk  
 Massive wand  
 Mur Plein



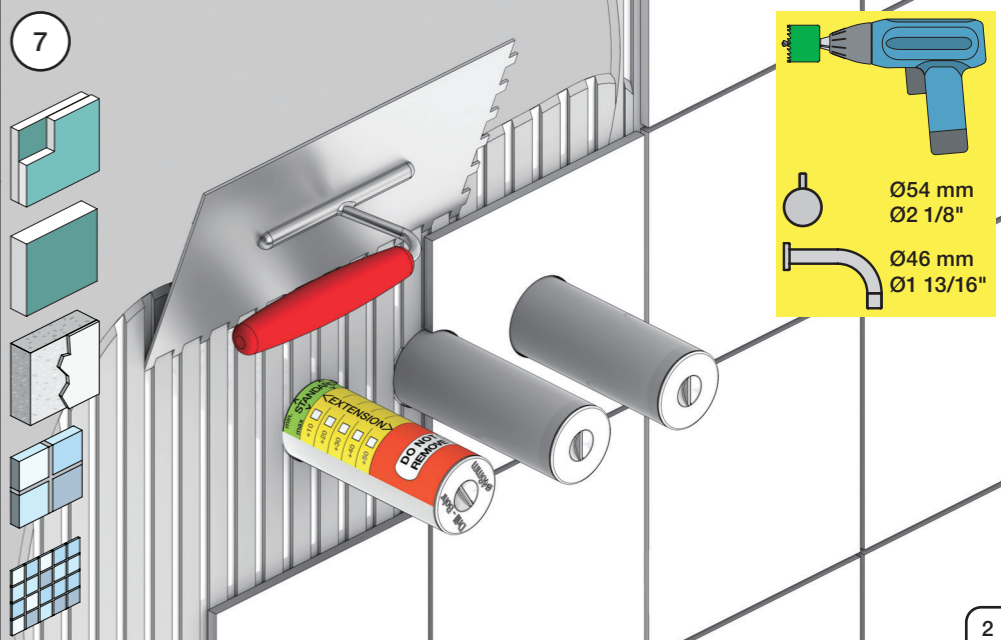
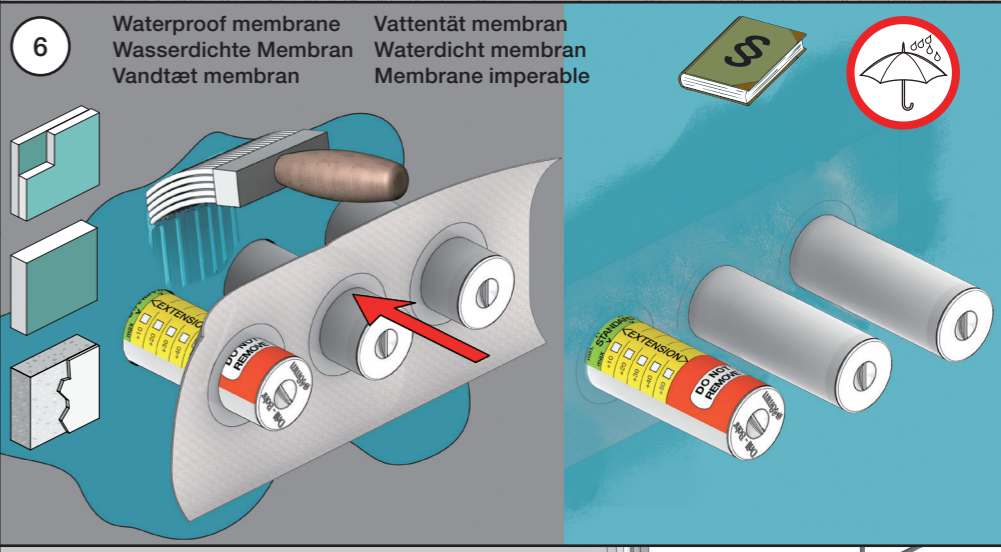
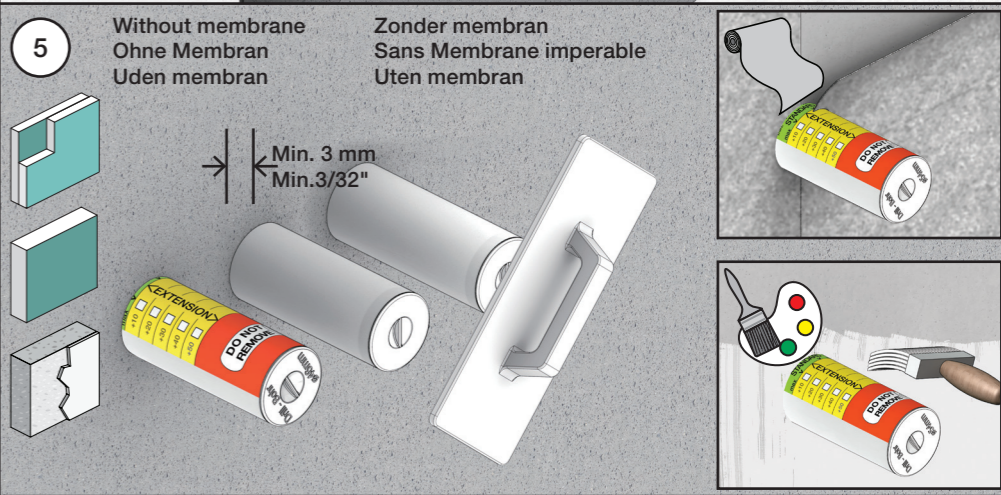
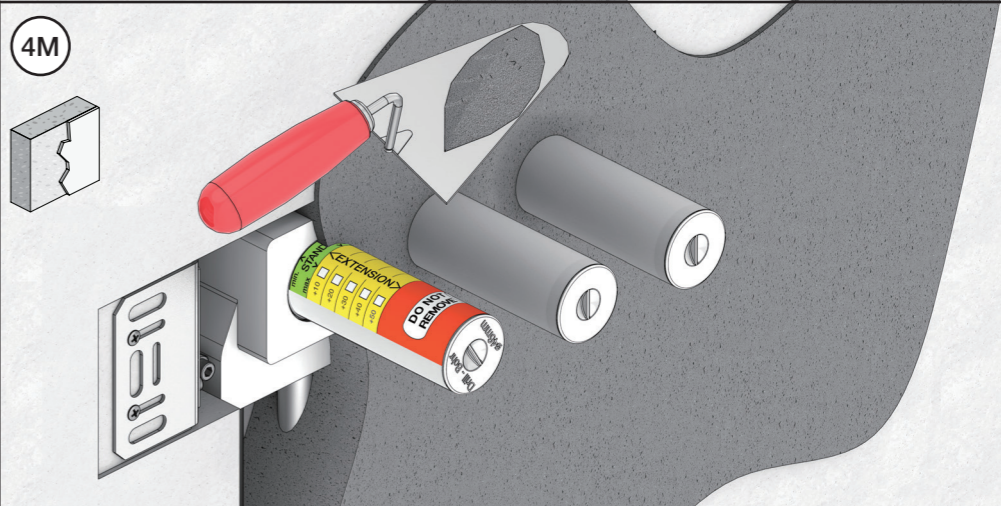
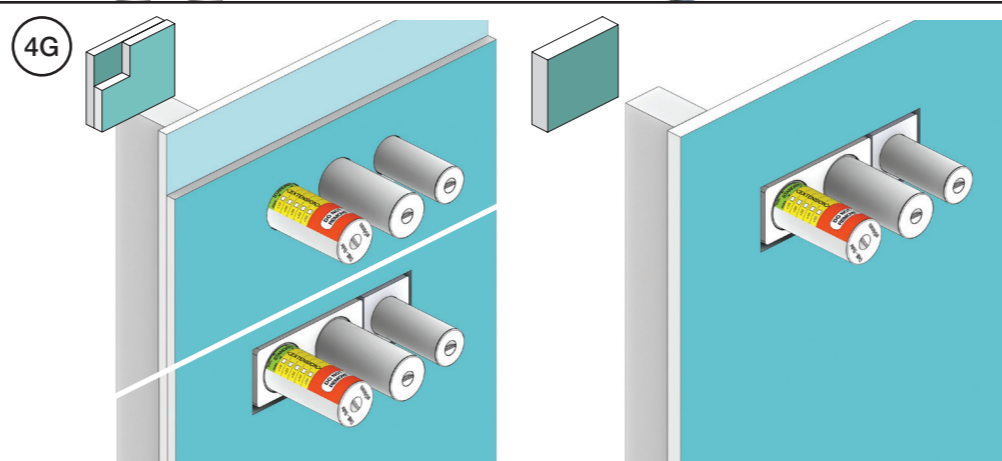
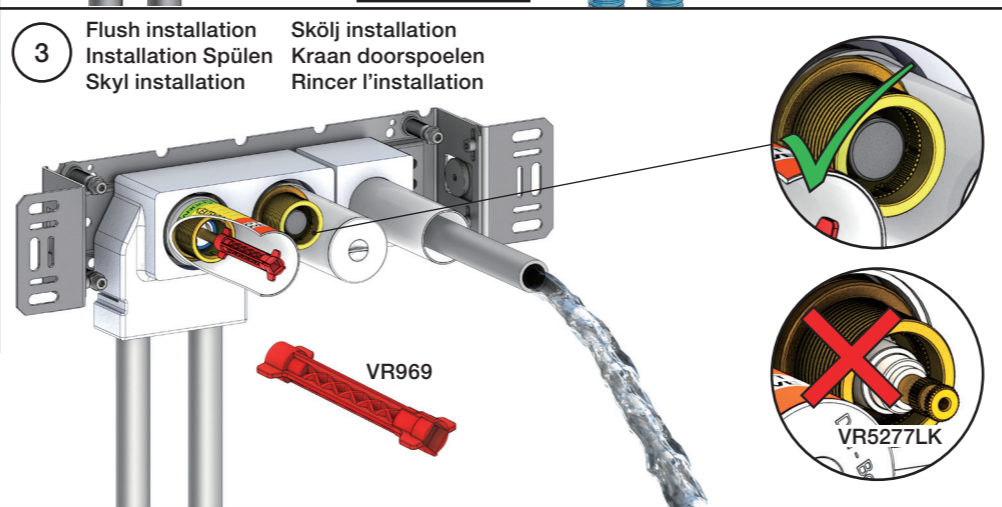
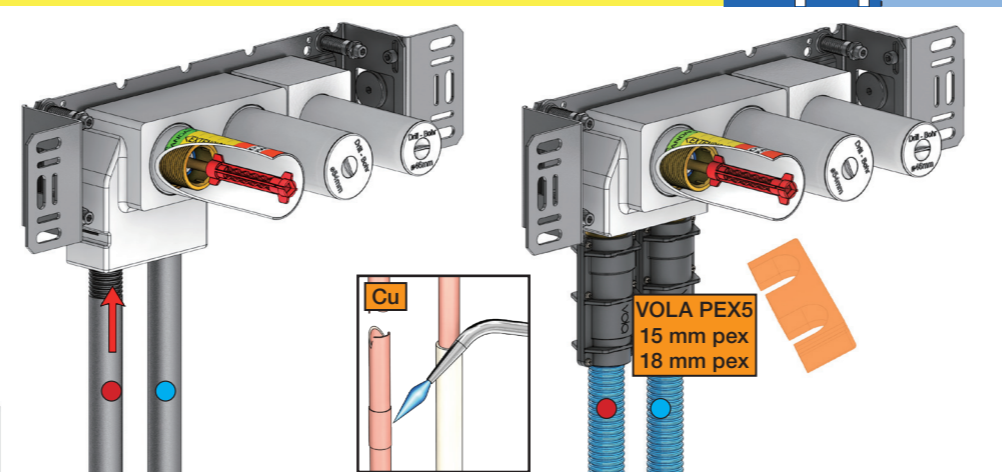
**2** Test Pressure  
 Prüfdruck  
 testtryk  
 Test tryk  
 Test druk  
 test de pression

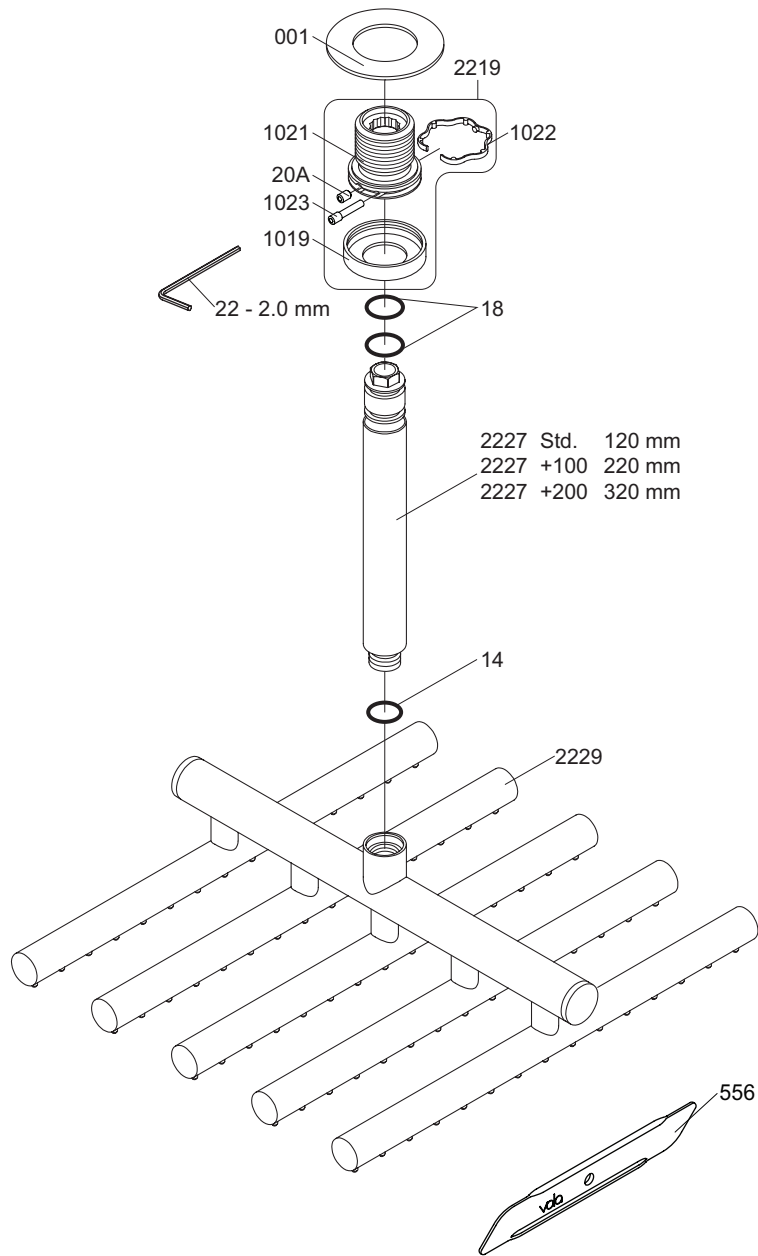
Check the local legislation.  
 Bitte die örtlichen Vorschriften überprüfen.  
 Tjek de lokale regler.  
 Kontrollera lokala föreskrifter.  
 Nazitten lokale regelgeving.  
 Vérifiez la législation locale.

**1.** MAX. 16 Bar  
 232 Psi

**2.** MAX. 4 Bar  
 58 Psi

**! Water - Wasser - Vand - Vatten - Water - Leau !**  
**! MAX 1 Minute - Minut - Minuut !**





VR1021K: VR20A, VR22, VR1021, VR1022, VR1023  
 VR2219: VR20A, VR22, VR1019, VR1021, VR1022, VR1023



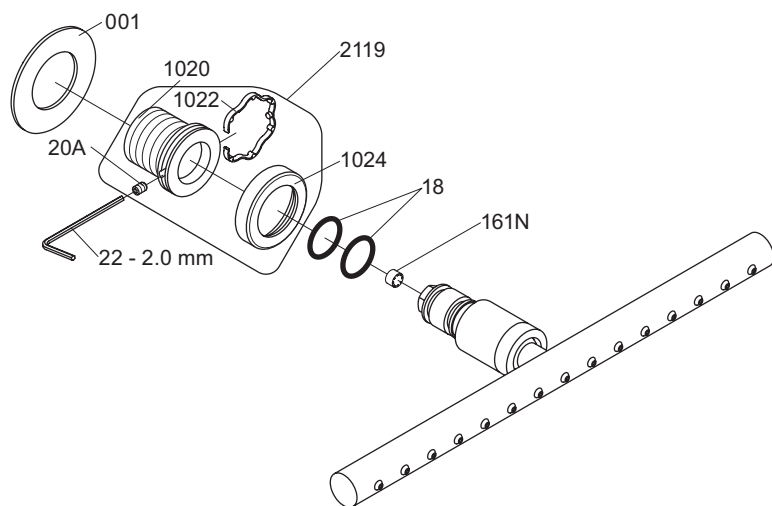
vola  
 Lunavej 2  
 DK-8700 Horsens  
 Tlf : + 45 7023 5500  
 sales@vola.com  
 www.vola.com

## VOLA 050A

Date  
 Apr. 21

Rev.  
 3

Sheet  
 SB 14.2



VR1020K: VR20A, VR22, VR1020, VR1022  
 VR2119: VR20A, VR22, VR1021, VR1022, VR1024



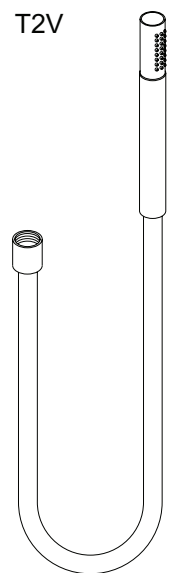
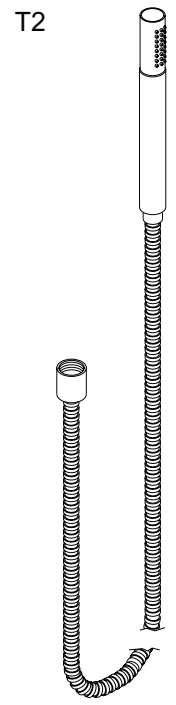
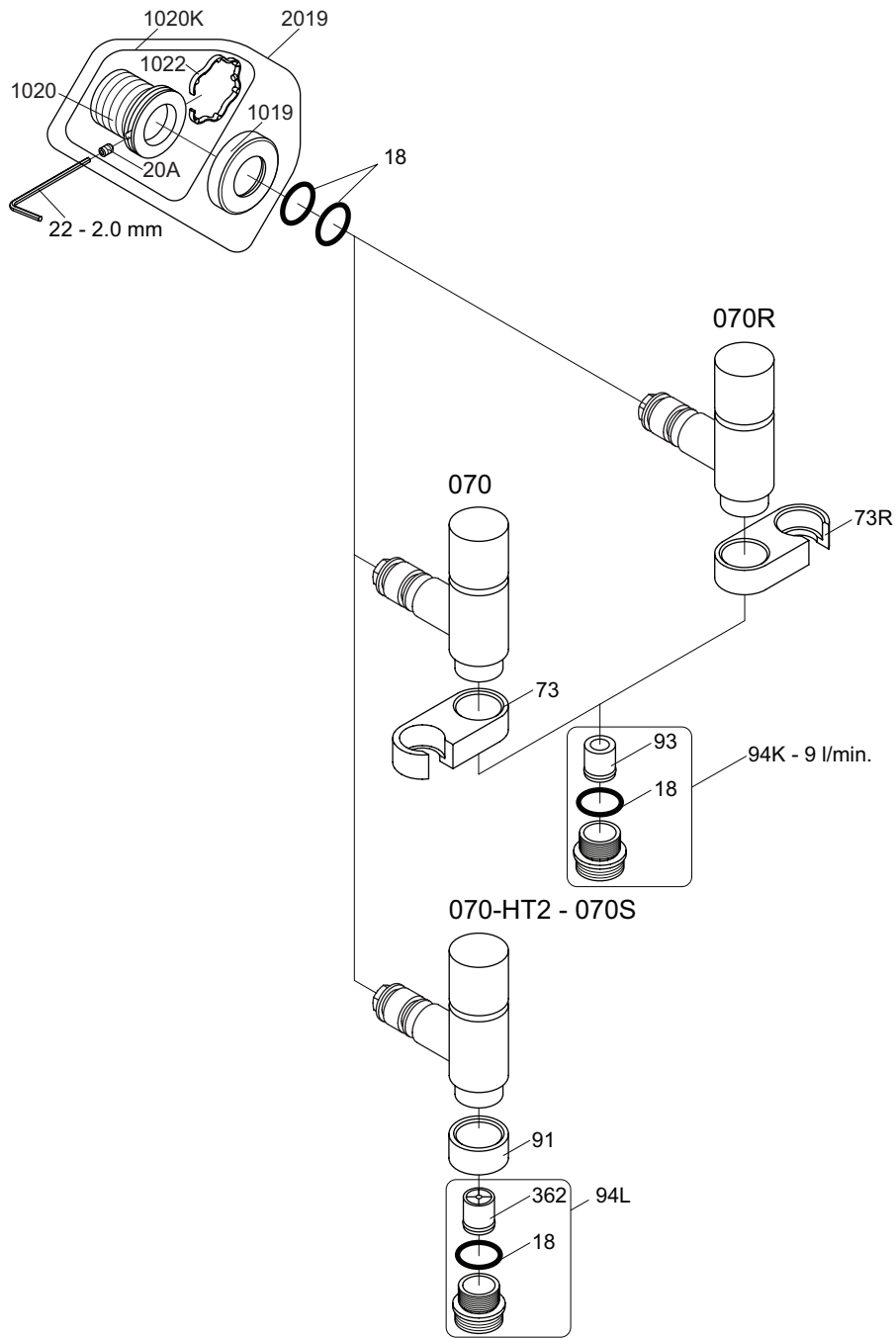
vola  
 Lunavej 2  
 DK-8700 Horsens  
 Tlf : + 45 7023 5500  
 sales@vola.com  
 www.vola.com

# VOLA 050K

Date  
 Apr. 21

Rev.  
 2

Sheet  
 SB 14.3



VR1020K: VR20A, VR22, VR1020, VR1022  
 VR2019: VR20A, VR22, VR1019, VR1020, VR1022



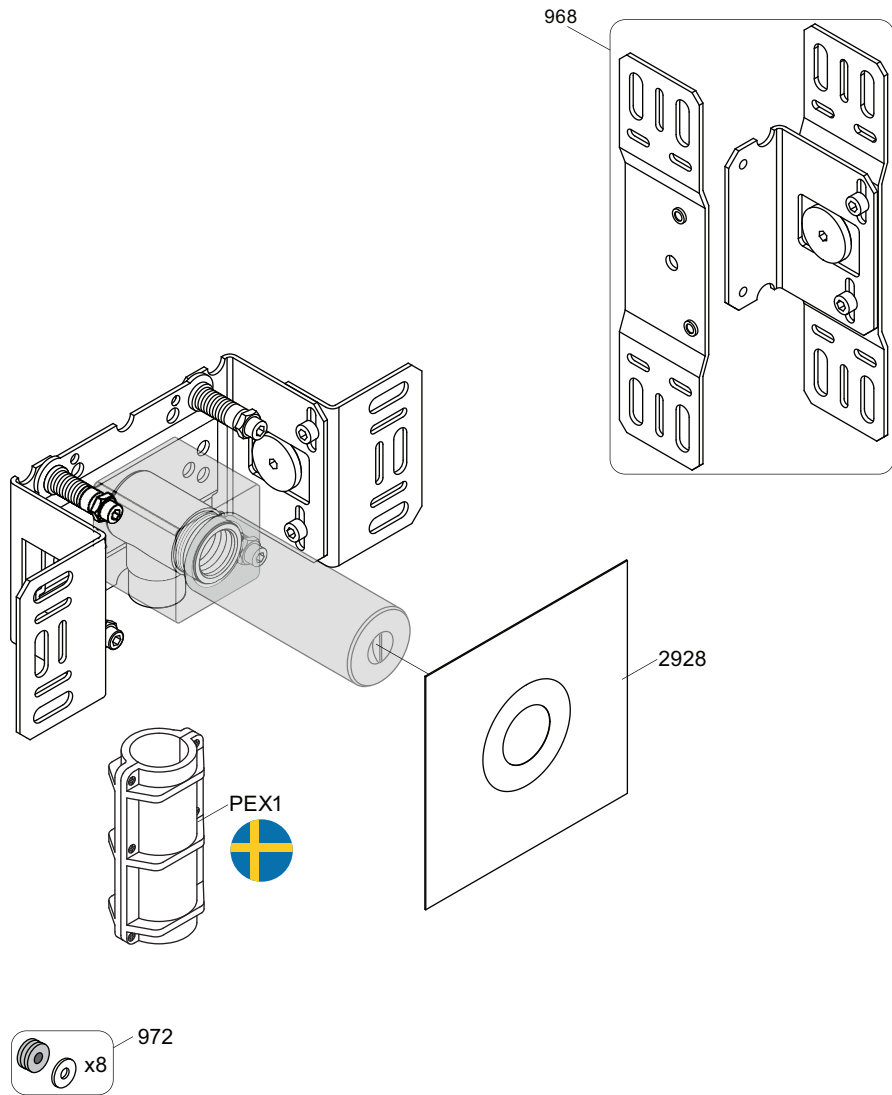
vola  
 Lunavej 2  
 DK-8700 Horsens  
 Tlf : + 45 7023 5500  
 sales@vola.com  
 www.vola.com

## VOLA 070, 070R 070-HT2

Date  
 Apr. 21

Rev.  
 5

Sheet  
 SB 16



vola

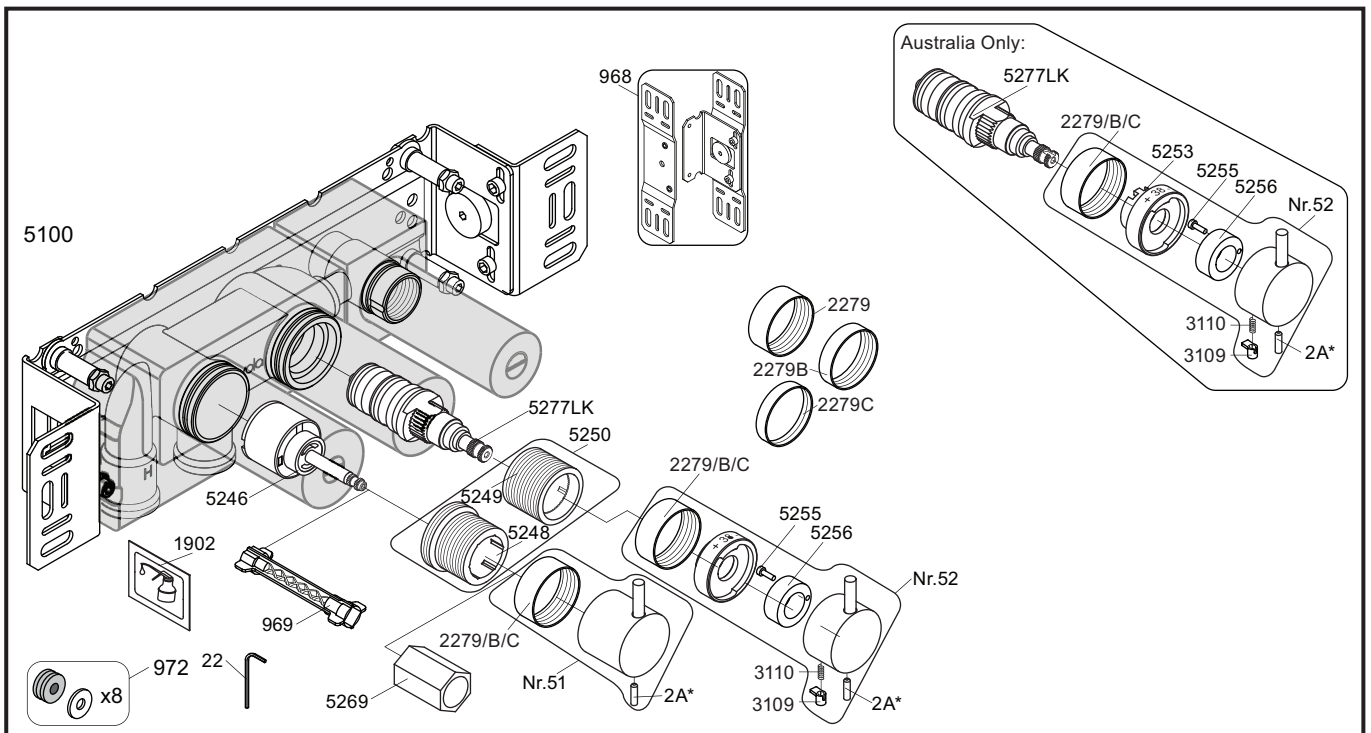
Lunavej 2  
 DK-8700 Horsens  
 Tlf : + 45 7023 5500  
 sales@vola.com  
 www.vola.com

# VOLA 200M

Date  
 May. 22

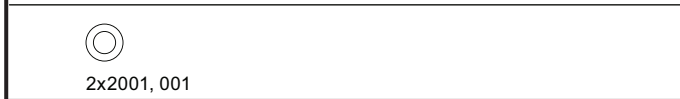
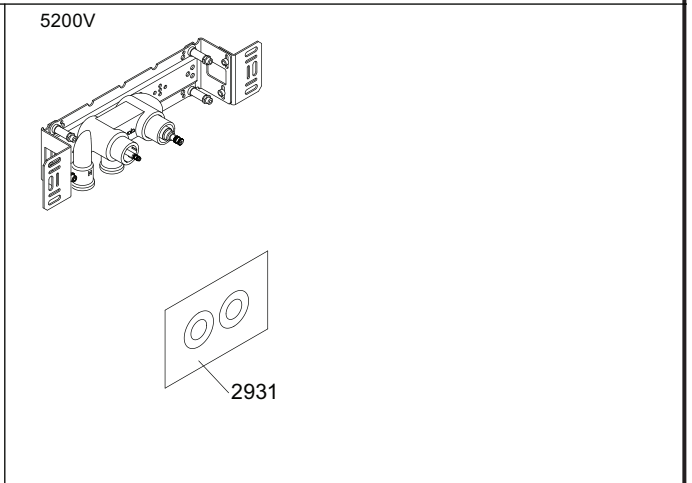
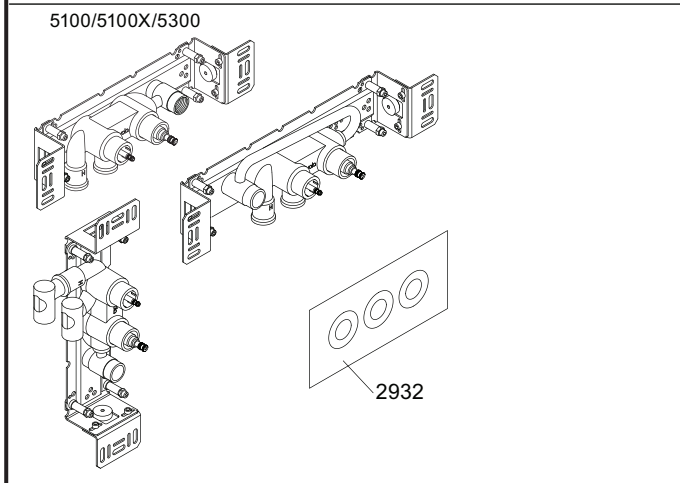
Rev.  
 3

Sheet  
 SB 2.3



	<p>2A*  Color</p> <p>VR2A-Steel: Standard          VR2A-F60: F17-F27-F60          VR2A-F63: F63-F64          VR2A-F65: F19-F65-F70</p>	
--	--	--

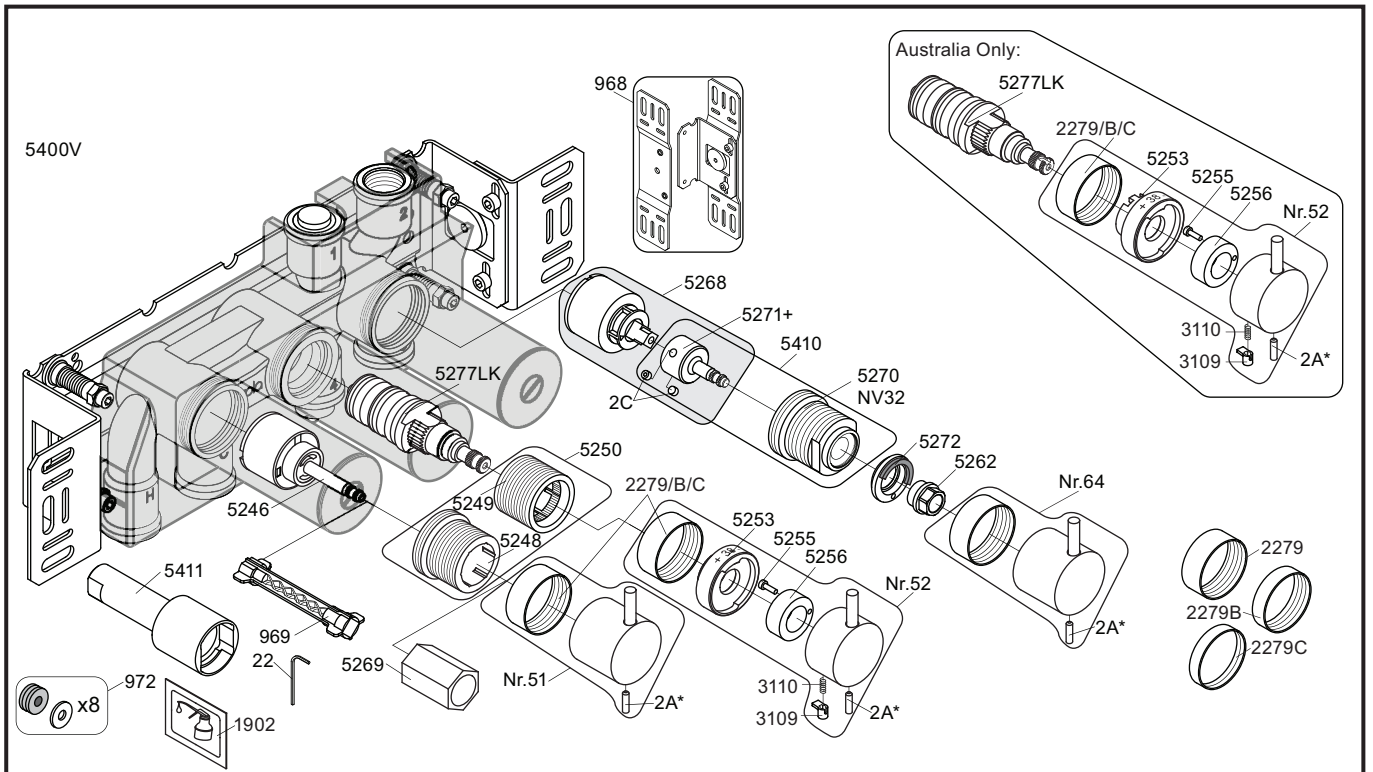
<p>NR51: VR5251, VR2279+B+C, VR2A          NR52: VR2A, VR5252, VR5253, VR5255, VR5256, VR2279+B+C, VR3113, VR2A          VR3113: VR3109, VR3110, VR5255          VR5250+: VR5248+, VR5249+, VR5257, VR5258, VR5259, VR5260          VR5250AUS+: VR5248+, VR5249+, VR5257, VR5258, VR5259, VR5260, VR5275          VR5257+: VR5257+, VR5259+          VR5258+: VR5258+, VR5260+</p>	
--	--




**vola**  
 Lunavej 2  
 DK-8700 Horsens  
 Tlf : + 45 7023 5500  
 sales@vola.com  
 www.vola.com

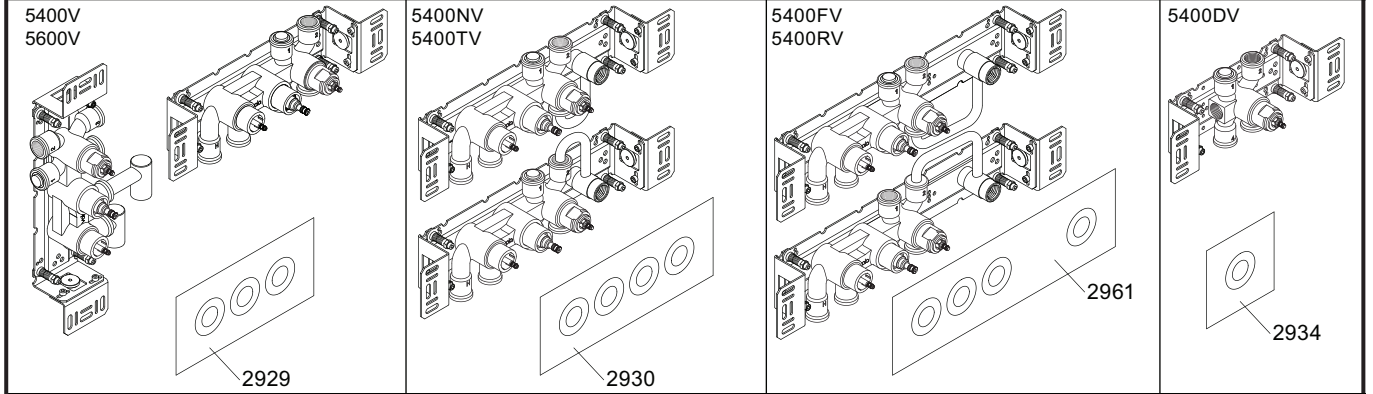
**VOLA 5100**  
 5100X, 5200V, 5300

Date May 22
Rev. 4
Sheet SB 10.51



				<p>2A*  Color</p> <p>VR2A-Steel: Standard          VR2A-F60: F17-F27-F60          VR2A-F63: F63-F64          VR2A-F65: F19-F65-F70</p>
--	--	--	--	--

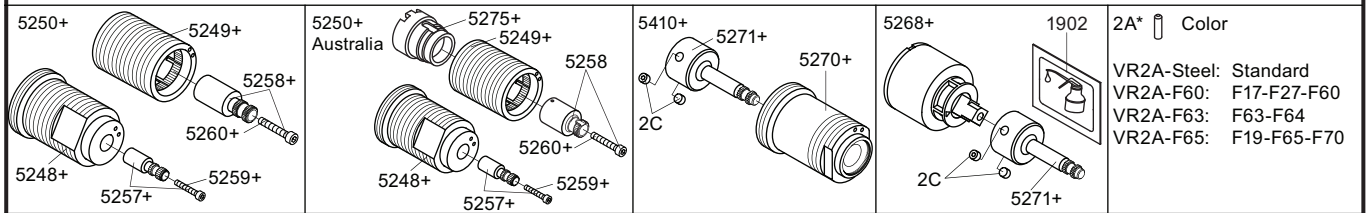
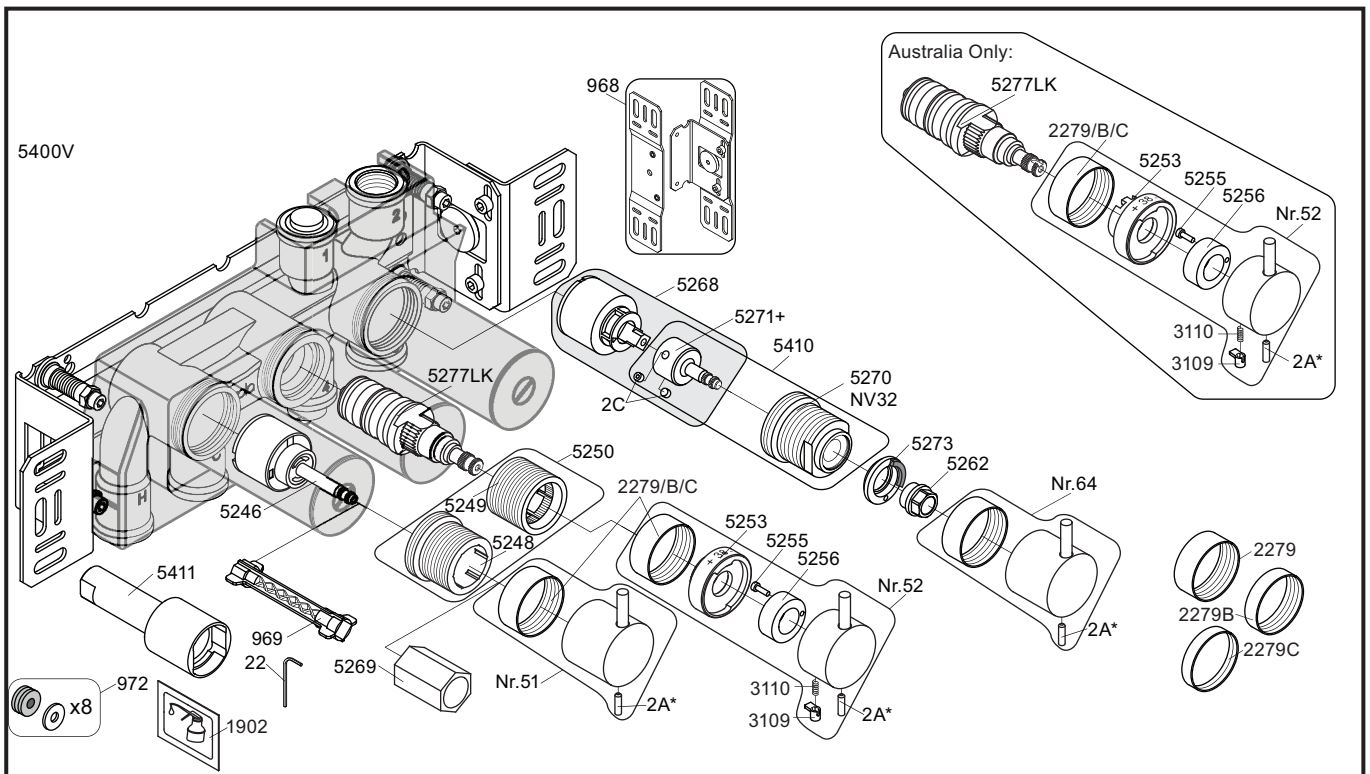
<p>NR51: NR52: NR64: VR3113: VR5250+: VR5250AUS+: VR5257+: VR5258+: VR5268+: VR5410+:</p>	<p>VR5251, VR2279+B+C, VR2A          VR2A, VR5252, VR5253, VR5255, VR5256, VR2279+B+C, VR3113, VR2A          VR5251, VR2279+B+C, VR2A          VR3109, VR3110, VR5255          VR5248+, VR5249+, VR5257, VR5258, VR5259, VR5260          VR5248+, VR5249+, VR5257, VR5258, VR5259, VR5260, VR5275          VR5257+, VR5259+          VR5258+, VR5260+          2xVR2C, VR1902, VR5268, VR5271+          2xVR2C, VR5270+, VR5271+</p>
---	--



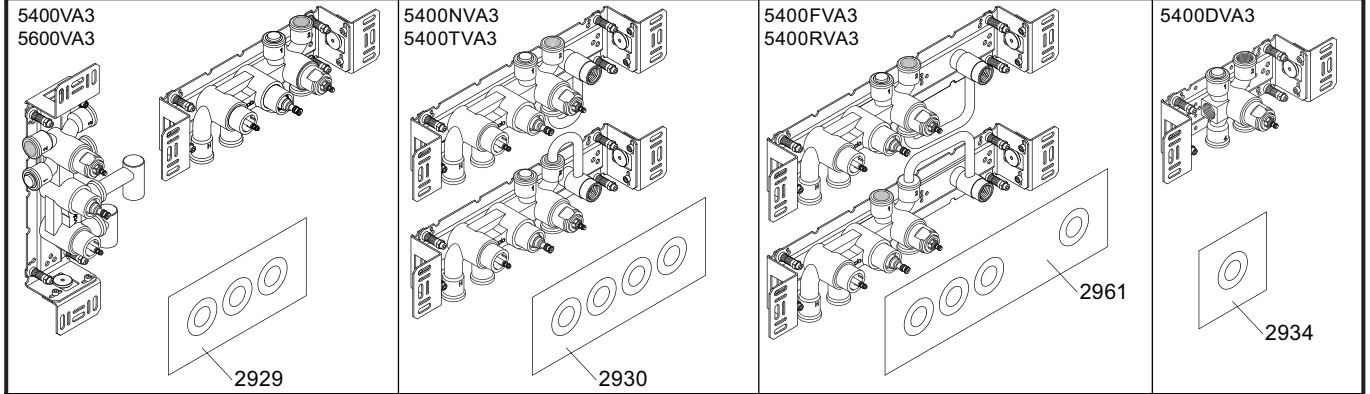
<p>5003B</p> <p>3x2001</p>	<p>5004B</p> <p>3x2001, 001</p>	<p>5004L</p> <p>3x2001, 001</p>	<p>2001</p>
----------------------------	---------------------------------	---------------------------------	-------------

<p><b>vola</b>          Lunavej 2          DK-8700 Horsens          Tlf : + 45 7023 5500          sales@vola.com          www.vola.com</p>	<p><b>VOLA 5400V</b>          5400FV, 5400NV          5400RV, 5400TV          5600V</p>	<p>Date May 22</p>
		<p>Rev. <b>6</b></p>
		<p>Sheet <b>SB 10.54</b></p>

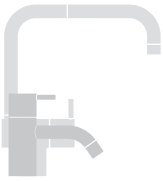




NR51:	VR5251, VR2279+B+C, VR2A
NR52:	VR2A, VR5252, VR5253, VR5255, VR5256, VR2279+B+C, VR3113, VR2A
NR64:	VR5251, VR2279+B+C, VR2A
VR3113:	VR3109, VR3110, VR5255
VR5250+:	VR5248+, VR5249+, VR5257, VR5258, VR5259, VR5260
VR5250AUS+:	VR5248+, VR5249+, VR5257, VR5258, VR5259, VR5260, VR5275
VR5257+:	VR5257+, VR5259+
VR5258+:	VR5258+, VR5260+
VR5268+:	2xVR2C, VR1902, VR5268, VR5271+
VR5410+:	2xVR2C, VR5270+, VR5271+



5003B	5004B	5004L	
3x2001	3x2001, 001	3x2001, 001	2001

 <p><b>vola</b>        Lunavej 2        DK-8700 Horsens        Tlf : + 45 7023 5500        sales@vola.com        www.vola.com</p>	<p><b>VOLA 5400VA3</b>        5400FVA3, 5400NVA3        5400RVA3, 5400TVA3        5600VA3</p>	Date May 22
		Rev. <b>6</b>
		Sheet <b>SB 10.54</b>