

vola®

VOLA RS11

Berührungsloser Desinfektionsmittel- und Seifenspender



Das neue stilvolle Willkommen

Überall auf der Welt werden Menschen in Büros, im Einzelhandel und im Gastgewerbe mit der Einladung begrüßt, sich die Hände zu desinfizieren.

Diskret, aber dennoch überaus ansprechend, ist der VOLA RS11 der stilvolle neue Willkommensgruß, der es ermöglicht, diese Einladung auf die bestmögliche Art und Weise auszusprechen.



RS11/3 Freistehender berührungsloser
Desinfektionsmittel- und Seifenspender
in Edelstahl gebürstet.

Einfach elegant

Drei Konfigurationen für jede Umgebung

Der VOLA RS11 ist für Desinfektionsmittel, Schaum- oder Flüssigseife/Desinfektionsgel geeignet. Er ist erhältlich als freistehendes Modell sowie zur Wandmontage oder als Tischmodell und fügt sich ideal in alle Umgebungen wie Rezeptionen, Büros und Badezimmer ein. Jede Konfiguration nutzt den gleich großen, wohlproportionierten Zylinder, der ein Fassungsvermögen von einem Liter hat.



RS11/1 Berührungsloser Spender zur Wandmontage für Desinfektionsmittel, Schaum- oder Flüssigseife/Desinfektionsgel in Edelstahl gebürstet.

Hygiene hat absolute Priorität. Deshalb reagiert der Sensor im berührungslosen RS11 auf Handbewegungen und gibt genau die erforderliche Menge an Desinfektionsmittel, Schaum- oder Flüssigseife/Desinfektionsgel ab.



RS11/3 Freistehender berührungsloser Spender für Desinfektionsmittel, Schaum- oder Flüssigseife/Desinfektionsgel in Edelstahl gebürstet.

Der schlanke, elegante Sockel des freistehenden Modells verleiht aufgrund seines Gewichtes die notwendige Stabilität.



RS11/2 Berührungsloser Spender als Tischmodell für Desinfektionsmittel, Schaum- oder Flüssigseife/Desinfektionsgel in Edelstahl gebürstet.

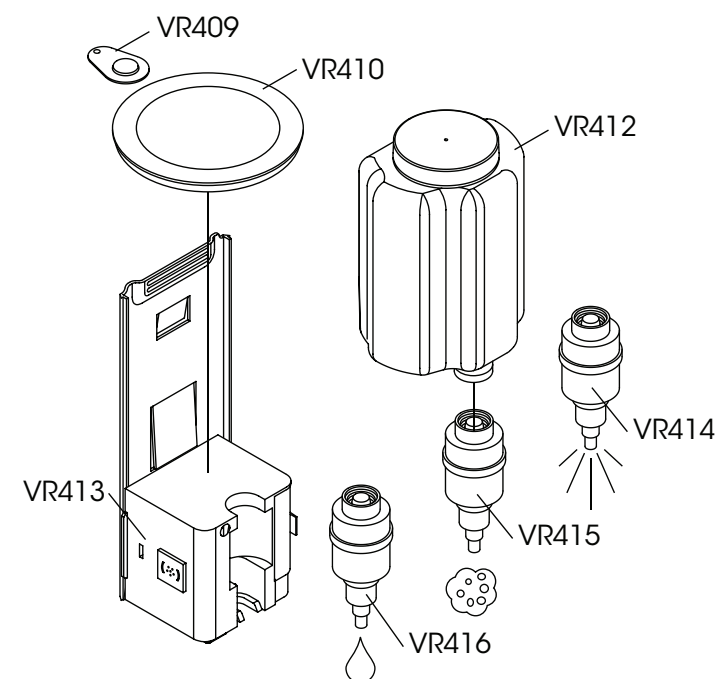
Der Sockel der Auffangschale, durch dessen Gewicht Stabilität erreicht wird, bildet die Basis des Tischmodells.

Der Mechanismus

Der Zylinder, in dem alle mechanischen Teile verborgen sind, führt das einzigartige Design von VOLA konsequent fort. Die Wandbefestigungen sind diskret und tragen dazu bei, dass das zylindrische Design so schlank wie möglich ist.



Mit einem magnetischen Schlüssel können Sie die Abdeckung des Zylinders entriegeln und anheben und Desinfektionsmittel, Schaum- oder Flüssigseife/Desinfektionsgel Ihrer Wahl einfüllen. Sie können aus drei separaten Pumpmechanismen wählen, die für alle Hygieneoptionen geeignet sind – Desinfektionsmittel, Schaum- oder Flüssigseife/Desinfektionsgel.



- VR414 – Desinfektionsmittel
- VR415 – Schaumseife
- VR416 – Flüssigseife/Desinfektionsgel

Schönheit, die überdauert

Wie alle Produkte von VOLA ist auch der VOLA RS11 auf Langlebigkeit ausgelegt und wird aus den hochwertigsten Materialien hergestellt. Der Zylinderkörper aus stranggepresstem Aluminium ist entweder in Schwarz oder Weiß erhältlich und resistent gegen Fingerabdrücke.

Um die größtmögliche Flexibilität bei der Farbgestaltung zu ermöglichen, ist der äußere Ring des Zylinderdeckels und der Sockel bei der freistehenden Version in allen 27 VOLA Farben, einschließlich der acht Oberflächen der Exklusiven Farben-Serie erhältlich. Die Abdeckung der Auffangschale ist mit Ausnahme der folgenden Farben: 16, 19, 60, 62, 63, 65 und 68 in allen anderen Farben, einschließlich der matten Oberflächen der Exklusiven Farben-Serie lieferbar.

Die Reinigung des Behälters und das Nachfüllen von Flüssigkeiten sind einfach. Die gute Zugänglichkeit der Teile macht es überaus leicht, sie bei Bedarf auszutauschen. Um eine jahrelange Nutzung zu gewährleisten, werden alle Teile von VOLA vorgehalten.



• Exklusive Farben-Serie

•• Die Auffangschale ist wie der Zylinder in Schwarz oder Weiß erhältlich.



Gold gebürstet



Edelstahl gebürstet

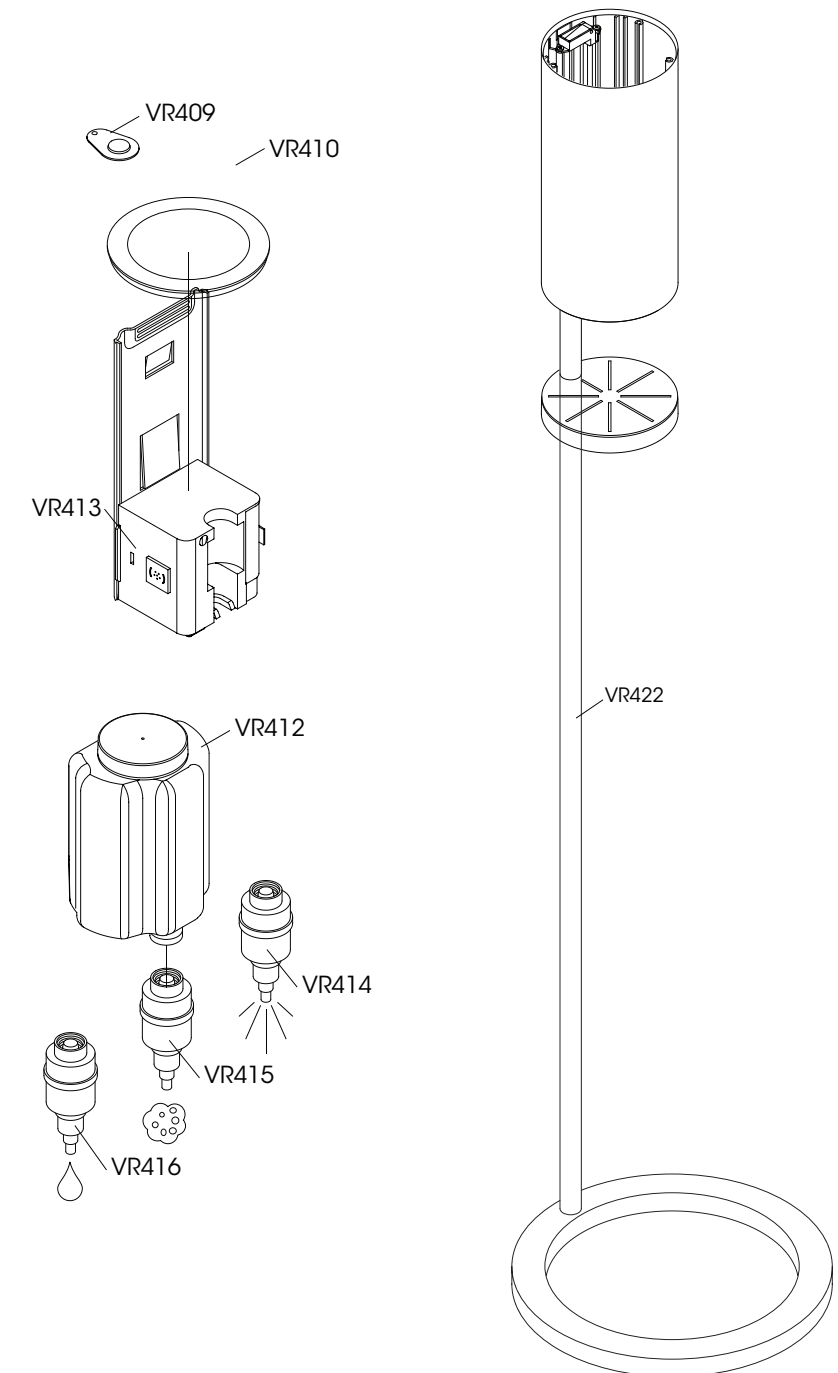
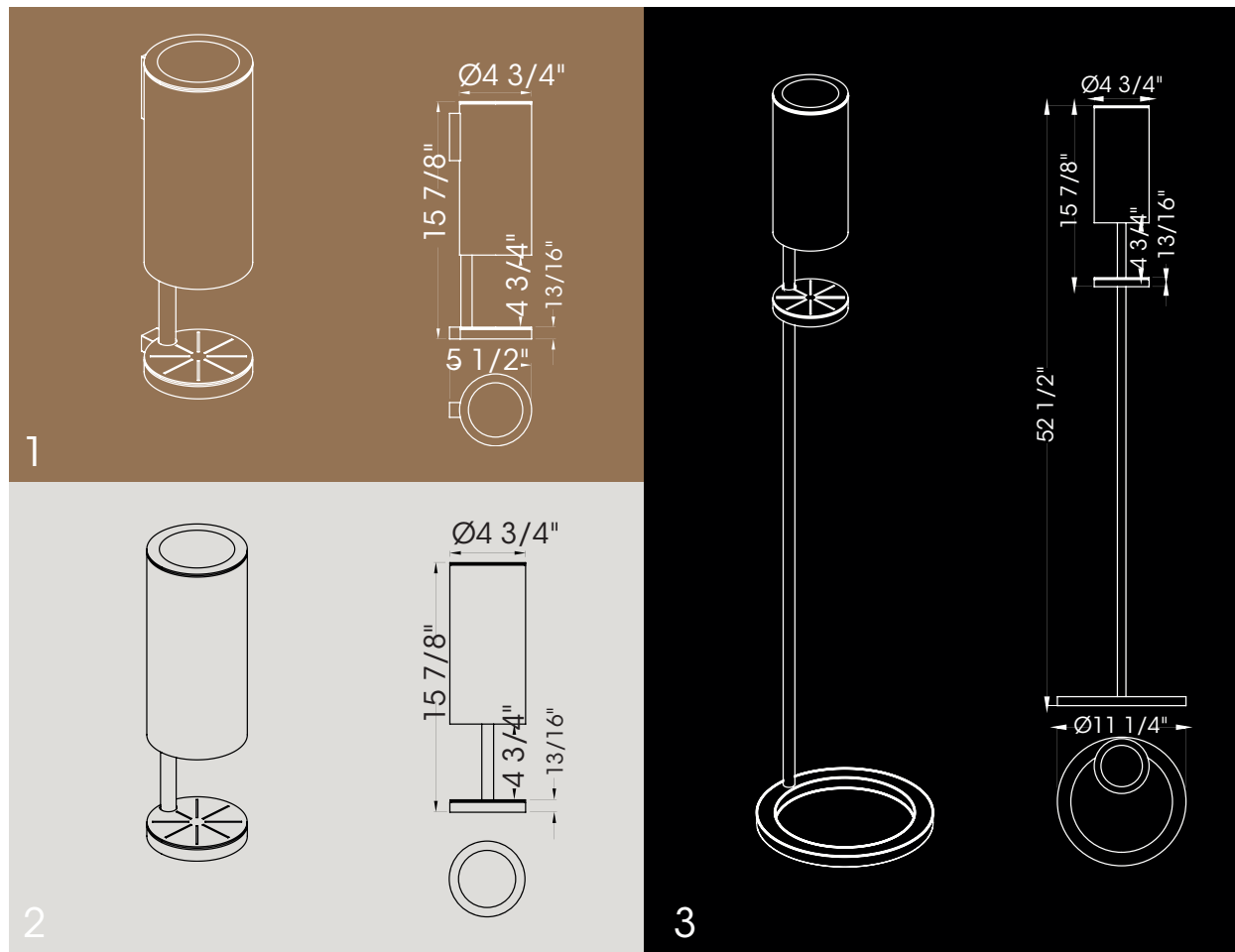


Kontinuität bei VOLA

Wir von VOLA glauben, dass die Reinheit des Designs nicht nur das Auge erfreut, sondern auch den Geist beruhigt. Deshalb hat jede Konfiguration des VOLA RS11 einen Spender in derselben Größe. Die Auffangschale greift die Designästhetik der VOLA Runden Kopfbrause auf.

Die Mechanismen sind bei allen Spendern gleich und werden mit vier AA-Batterien betrieben. Wir empfehlen wiederaufladbare Batterien, um die Umwelt zu schonen.

1. RS11/1 Spender zur Wandmontage
2. RS11/2 Spender als Tischmontage
3. RS11/3 Freistehender Spender



- VR414 - Desinfektionsmittel
- VR415 - Schaumseife
- VR416 - Flüssigseife/Desinfektionsgel

VOLA AG

Bauarena, 2. Stock
Industriestrasse 18
CH-8604 Volketswil
Tel.: 044-955 18 18
info@vola.ch
www.vola.ch

VOLA GmbH

Schwanthalerstr. 75A
DE-80336 München
Tel.: (089) 59 99 59 - 0
vola@vola.de
www.vola.de

VOLA Vertriebs GmbH

Kandlgasse 19
A-1070 Wien
Tel.: +43 (0)1 526 39 71-0
sales@vola.at
www.vola.at

VOLA A/S

Lunavej 2
DK-8700 Horsens
Tel.: +45 7023 5500
sales@vola.dk
www.vola.dk

Celebrating change. Celebrating continuity.

vola®

