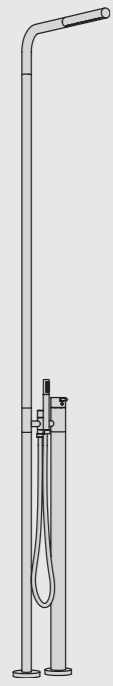


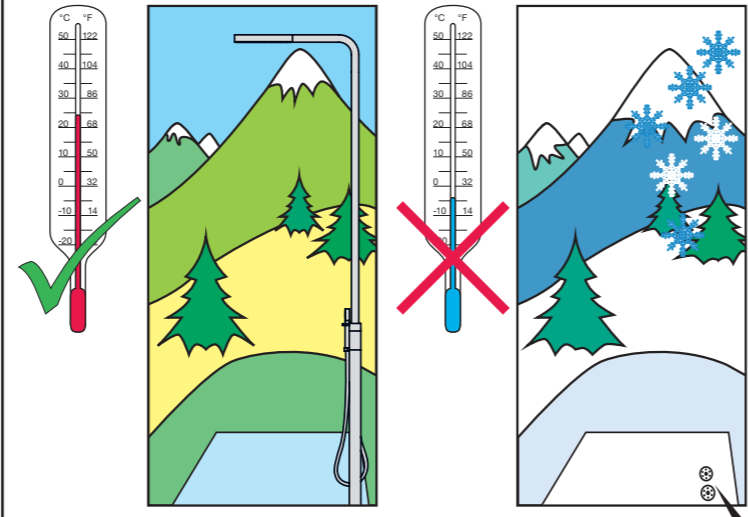
**VOLA FS3**

Fitting instruction  
Montageanleitung  
Monteringsvejledning

Monteringsvægledning  
Montagehandledning  
Manuel de montage



www.vola.com  
FS3\_V7 40999883  
16-08-2022



Read and save these instructions for later use. When installed outdoor the FS3 must be removed when temperature drops below the freezing point of water 0°C/32°F. Store dry and free of frost.

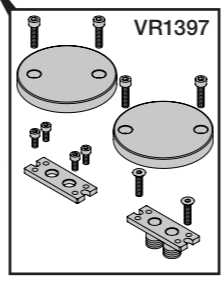
Bitte Hinweise lesen und aufbewahren. Bei Verwendung im Außenbereich muss die FS3 komplett demontiert werden, wenn die Temperatur unter 0°C/32°F fällt. FS3 trocken und frostfrei aufbewahren.

Læs og gem denne vejledning til senere brug. Ved udendørs installation skal FS3 afmonteres helt når temperaturen falder til under frysepunktet 0°C/32°F. Opbevares tørt og frostfrit.

Läs och spara denna bruksanvisning för senare användning. Vid montering utomhus måste FS3 monteras bort helt när temperaturen sjunker under fryspunkten 0°C/32°F. Förvaras sedan torrt och frostfritt.

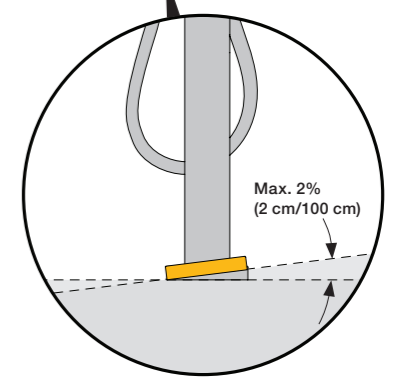
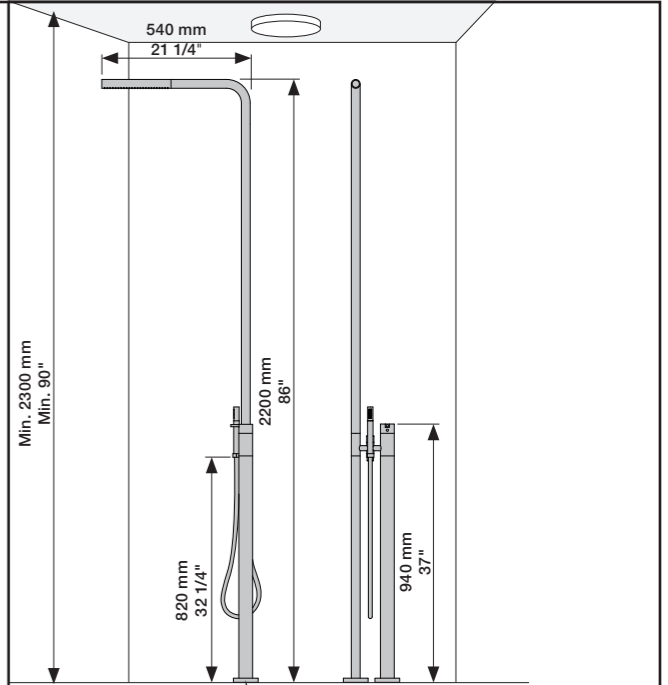
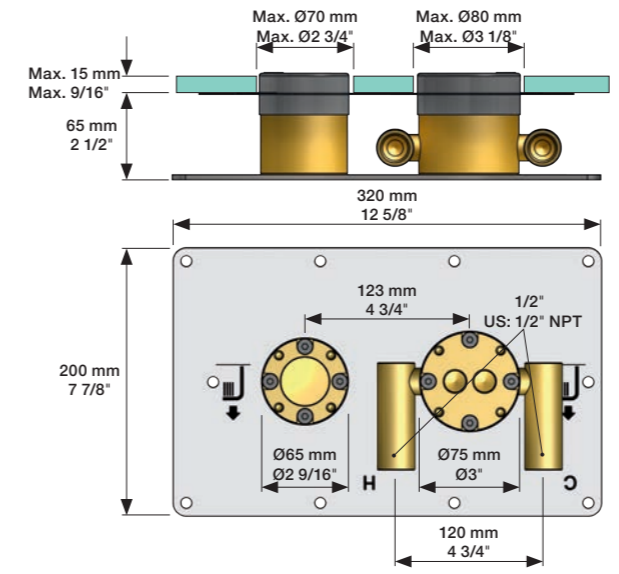
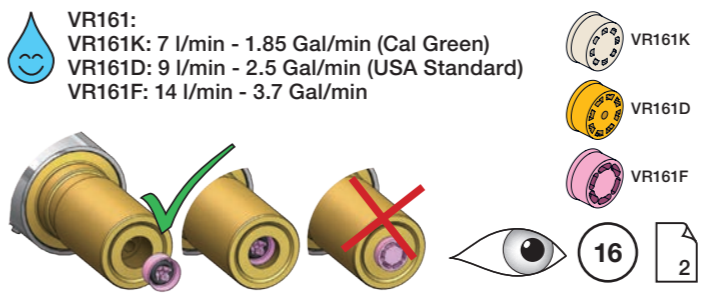
Lees deze handleiding en bewaar voor later gebruik. Bij installatie buitenshuis dient u de FS3 te verwijderen als de temperatuur daalt tot onder het vriespunt 0°C/32°F. Bewaar de FS3 op een droge en vorstvrije plaats.

Veillez lire et garder ce manuel de montage pour un usage ultérieur. En cas de gel (abaissement de température au dessous de 0°C/32°F), veuillez démonter complètement le FS3 qui est installé à l'extérieur, le stocker dans un endroit sec et lui protéger contre le gel.



Bar:	1	2	3	4	5
FS3 (l/min)	7.5	10.6	13	15	16.8
(Gal/min)	2.0	2.8	2.8	4.0	4.4
T2 (l/min)	6.9	9	9	9	9
(Gal/min)	1.8	2.4	2.4	2.4	2.4

Max. 65°C, 150°F  
Max. 10 Bar/145 Psi



**1** Preparing the shower pan.

**2** Mounting the valve. Dimensions: Ø4 x 40 mm, #7 x 1 1/2".

**3** Connecting PEX pipes. Materials: Cu, AluPex, Fe. US: 1/2" NPT.

**4** Testing for leaks. Pressure gauge: BAR PSI. Warning: No water.

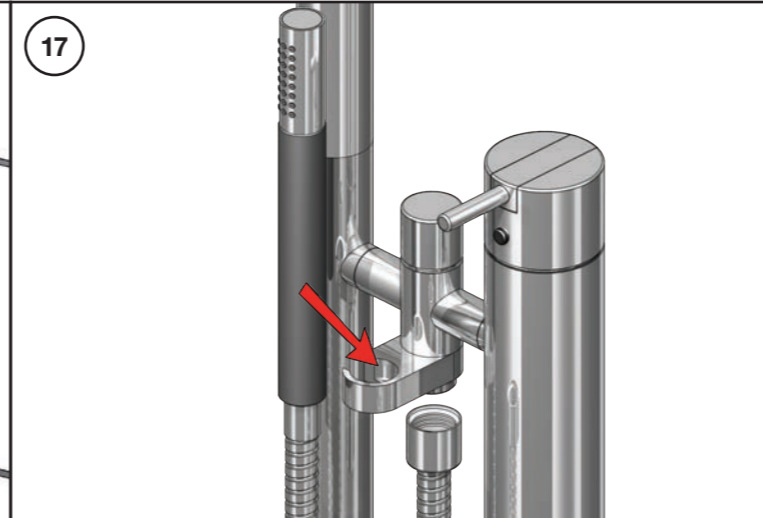
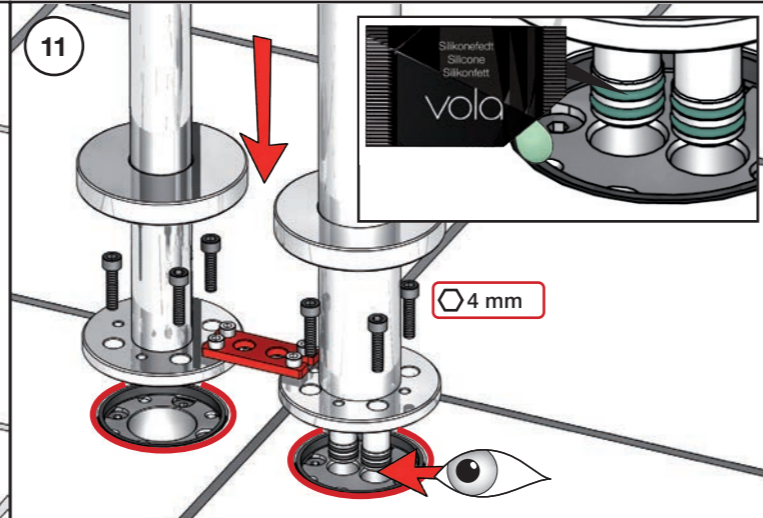
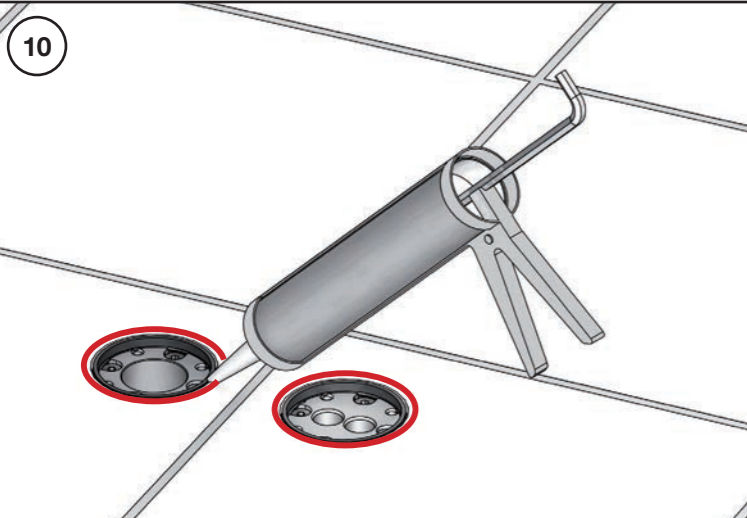
**5** Sealing the shower pan. Material: PEX1.

**6** Applying waterproofing. Warning: No water.

**7** Cutting tiles. Dimensions: Ø65 - 70 mm (Ø9/16" - 2 3/4"), Ø75 - 80 mm (Ø3" - 3 1/8").

**8** Installing the shower pan. Warning: Recycle.

**9** Final assembly. Dimension: Ø4 mm. Warning: Recycle.

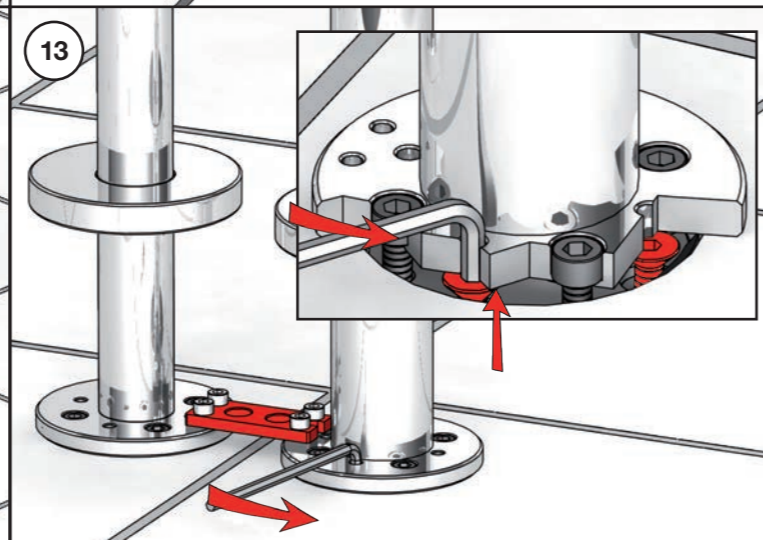
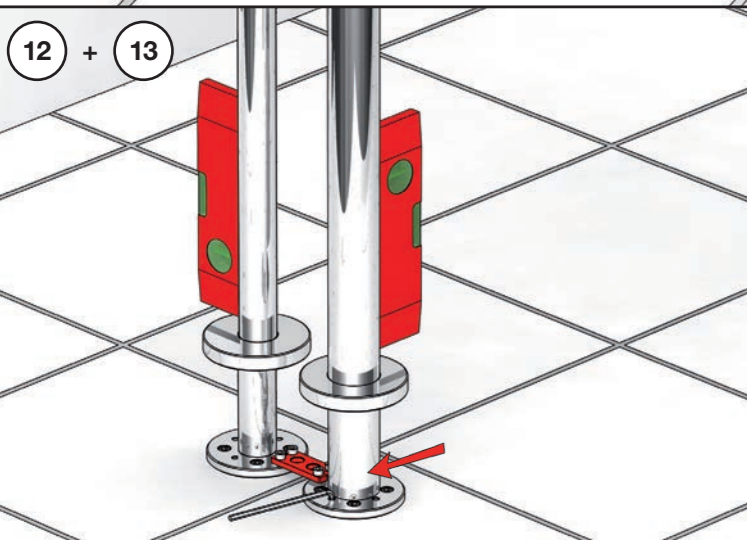


Extension  
Verlängerung  
Förlängelse

Förlängning  
Verlängstücken  
Verlängerung

X:		Standard:
3 - 15 mm	2/16" - 9/16"	Standard
15 - 25 mm	9/16" - 1"	VR1395+15
25 - 35 mm	1" - 1 3/8"	VR1395+30

VR1395



Anti scald settings  
Verbrühchutz  
Skoldningssikring

Skällnings skydd  
Broeien verzekering  
Prévention des brûlures

