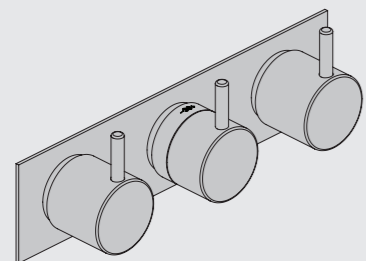


VOLA 5100, 5100X, 5200V, 5300  
 VOLA 5400DV, 5400V, 5400NV, 5 400TV  
 VOLA 5400FV, 5400RV, 5600V

Monteringsvägledning

NB.  
 Boxen leveraras inte av VOLA.  
 Utan köps genom ÅF eller Grossist.



www.vola.com  
 SE\_5000\_V1 40998518

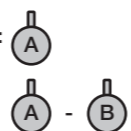


Max.: 10 Bar/145 psi

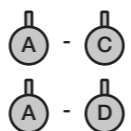
Max. 65°C, 150°F

Data, l/min. / (Gpm) 3 Bar/43.5 Psi:

5100/5200V/5300:



5400/5600A3:

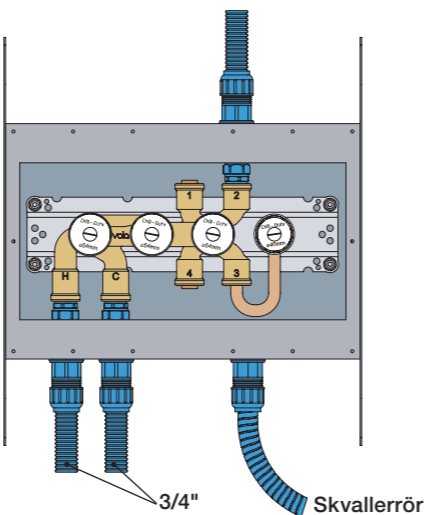


5400/5600A4:



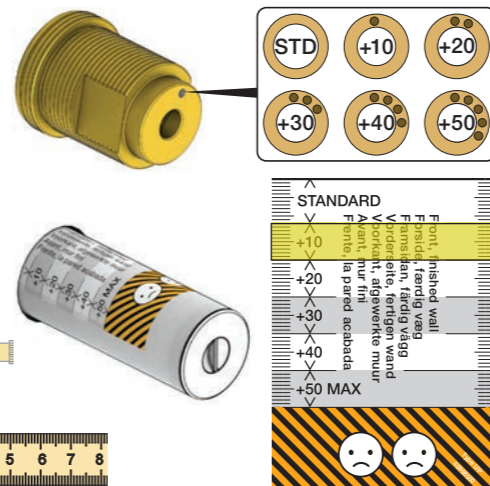
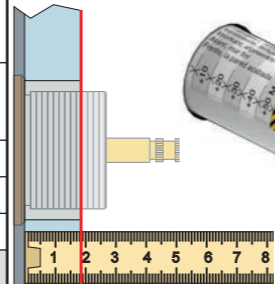
5400 5600	5400A3 5600A3	5400A4 5600A4	A	M	B	M	C	M	D
Out 2	Out 1	Out 1	32/(8.5)	16/(4.2)	-	-	-	-	-
Out 3	Out 2	Out 2	-	-	32/(8.5)	16/(4.2)	-	-	-
-	Out 3	Out 3	-	-	-	-	32/(8.5)	16/(4.2)	-
-	-	Out 4	-	-	-	-	-	-	32/(8.5)

Installations exempel: 5400NV



Förlängning

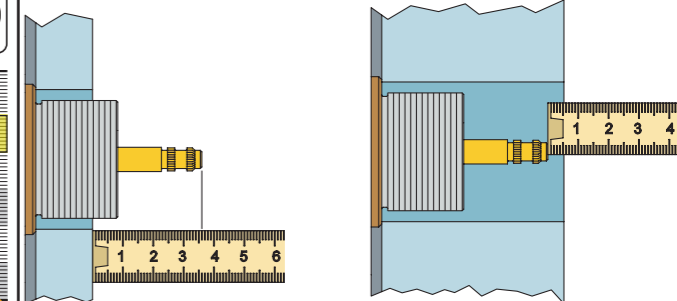
Min. 15 mm  
 Max 65 mm



Förlängning, eftermontering

59 - 0 mm

-3 - 0 mm

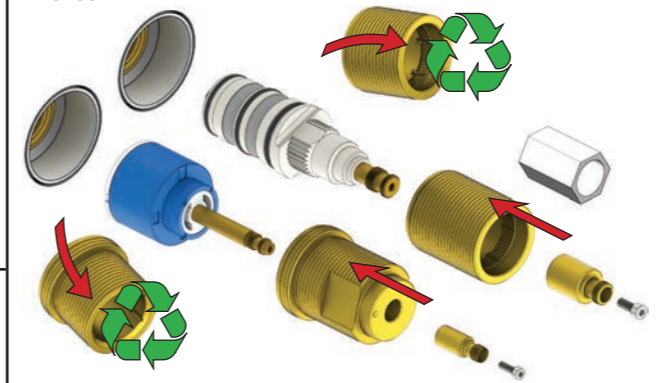


\* +10 - STANDARD SVERIGE

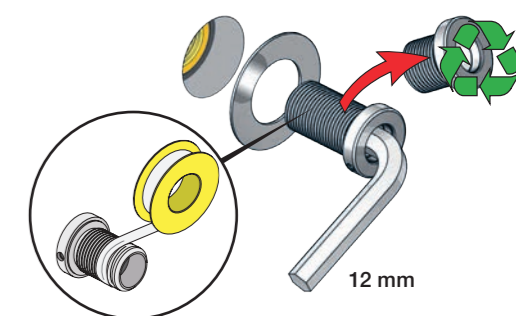
	VR5250	VR5410	VR2019
Tile:	3 - 15 mm Std.	+ Std.	Std.
Fliser:	15 - 25 mm +10	+10 STANDARD SVERIGE	
Fliser:	25 - 35 mm +20	+20	+20
Tegl:	35 - 45 mm +30	+30	+30
Carreaux:	45 - 55 mm +40	+40	+40
	55 - 65 mm +50	+50	+50

Montering av förlängning

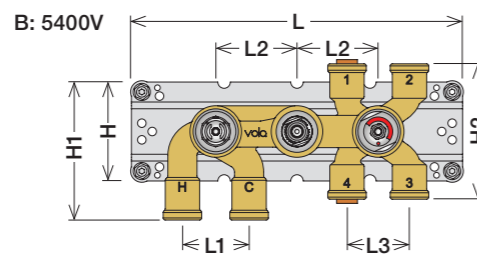
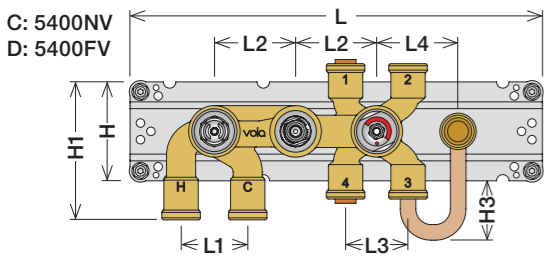
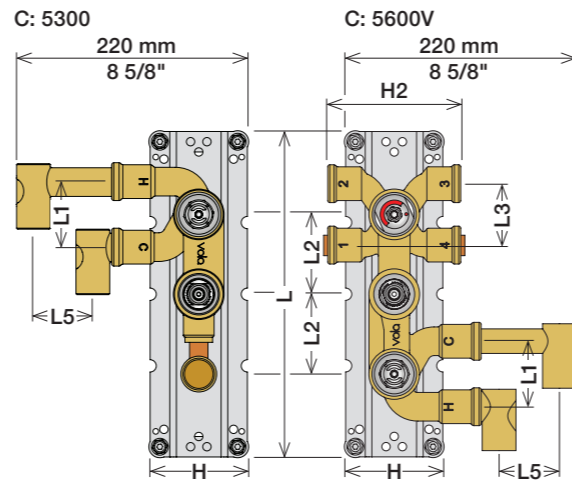
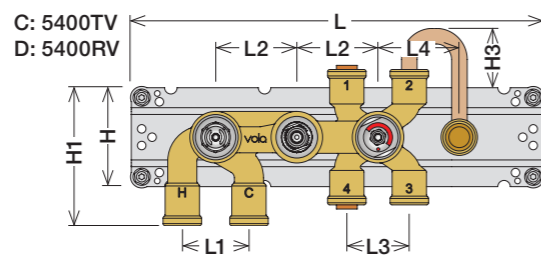
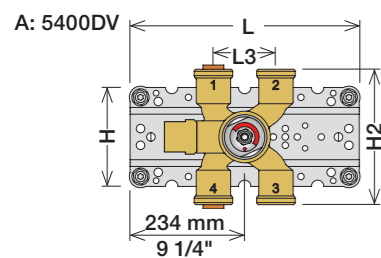
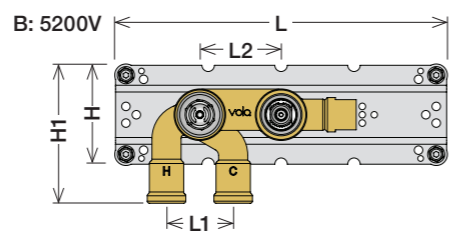
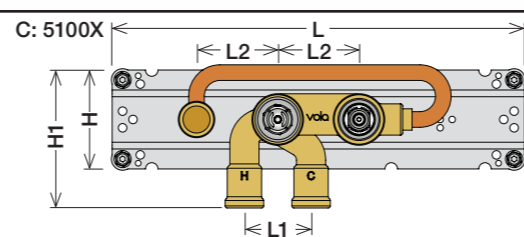
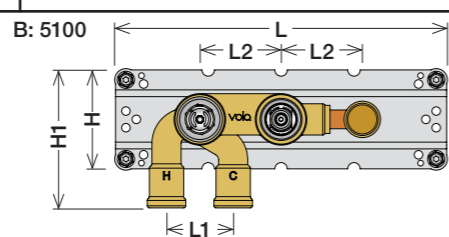
VR5250



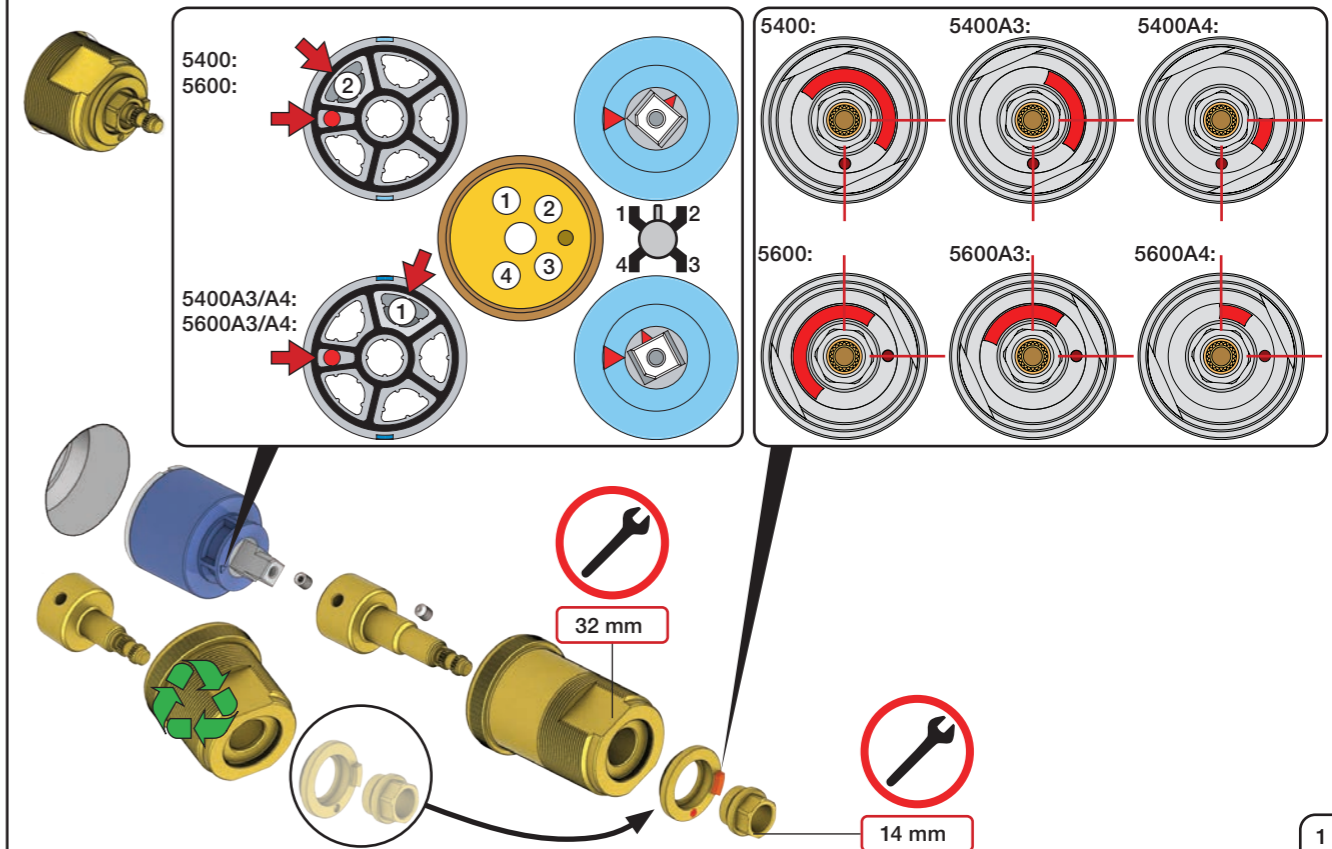
VR2019+, VR2119+



mm/Inch	L	L1	L2	L3	L4	H	H1	H2	H3
A	220 8 1/2"	-	-	-	-	-	-	-	-
B	318 12 1/2"	-	-	60 2 3/8"	-	95 3 3/4"	127 5"	130 5 1/8"	-
C	396 15 1/2"	64 2 1/2"	78 3 1/16"	-	78 3 1/16"	-	-	-	54 2 1/8"
D	474 18 1/2"	-	-	-	156 6 1/8"	-	-	-	-

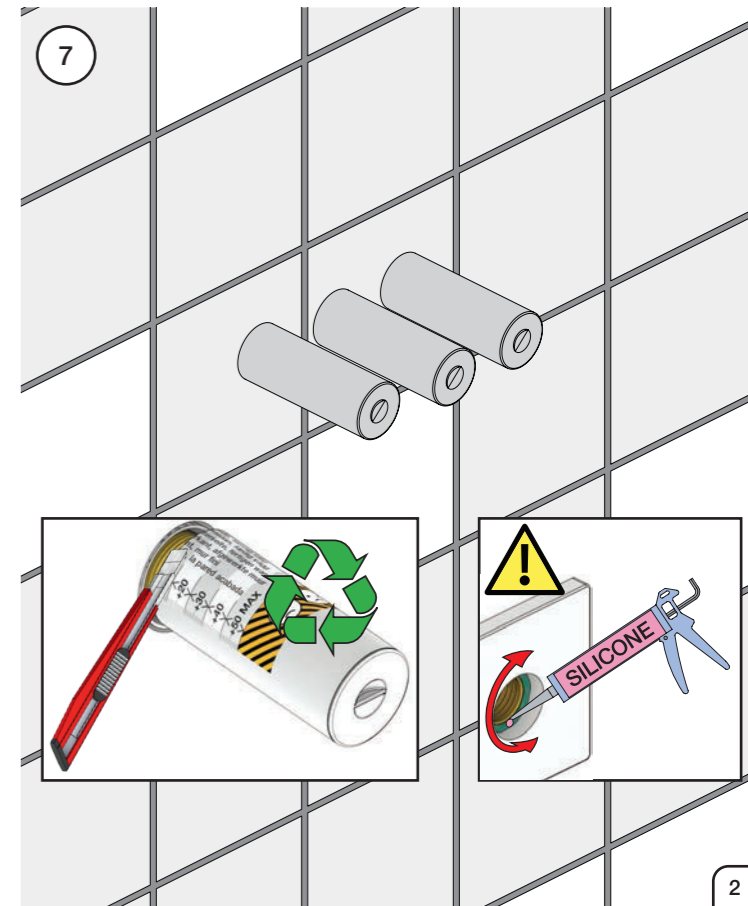
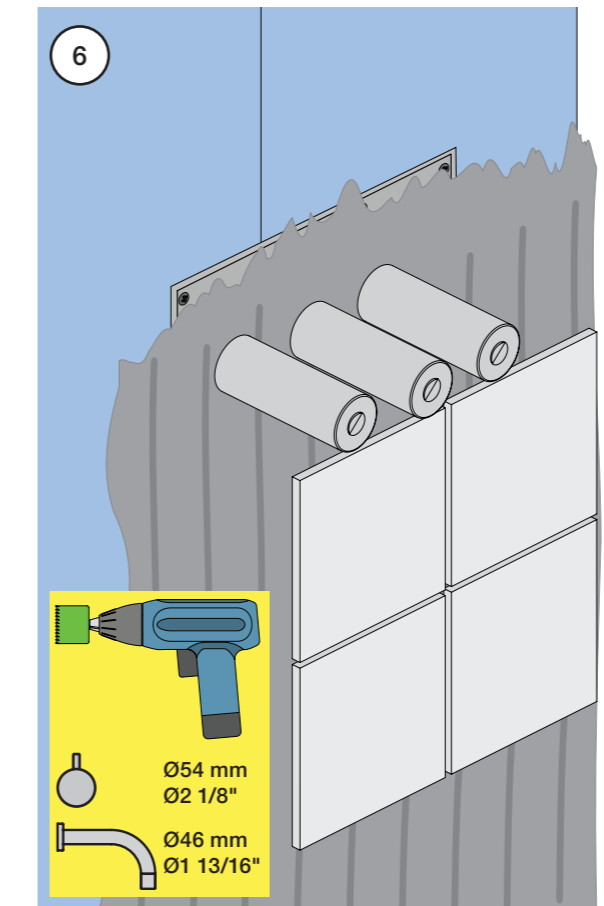
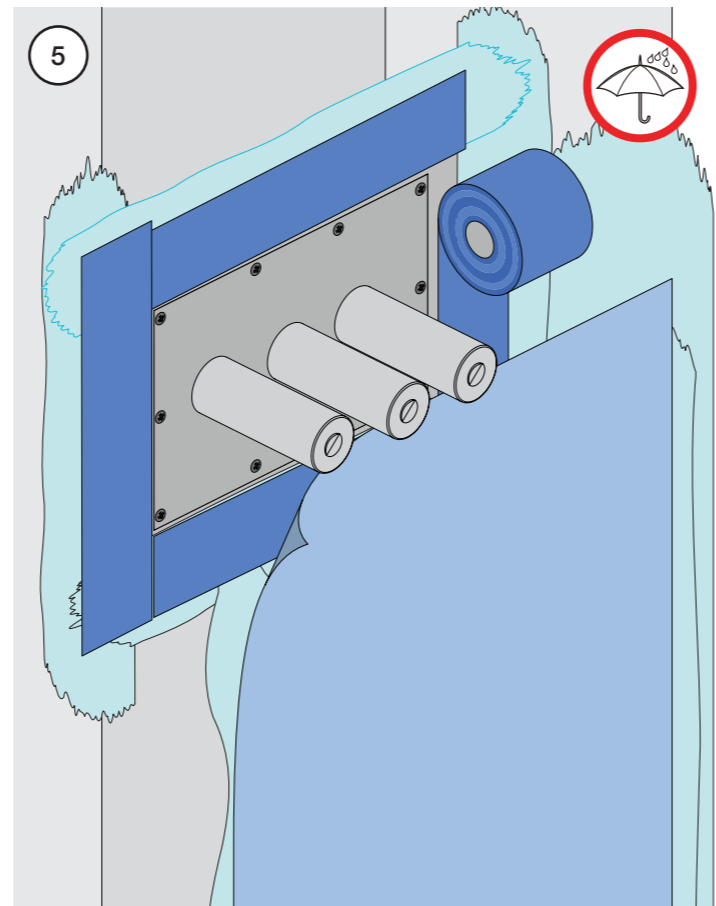
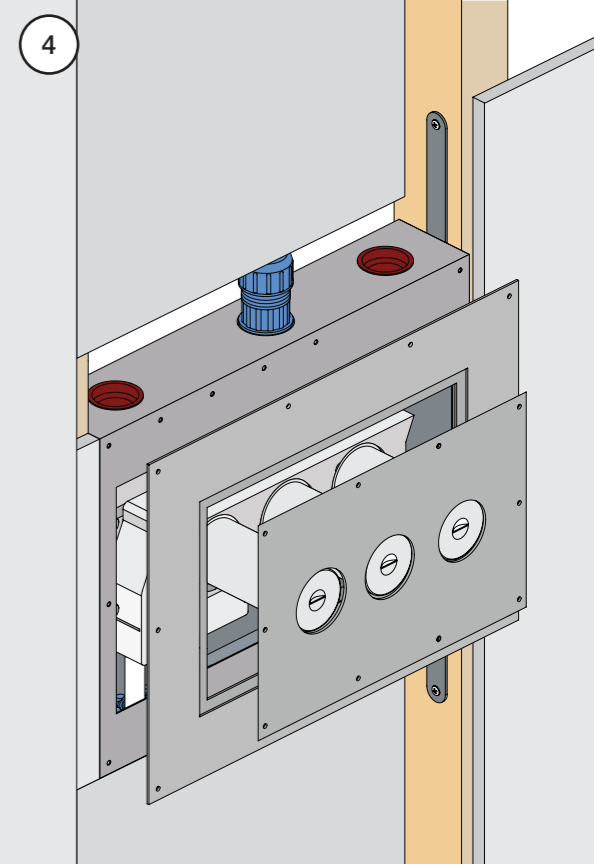
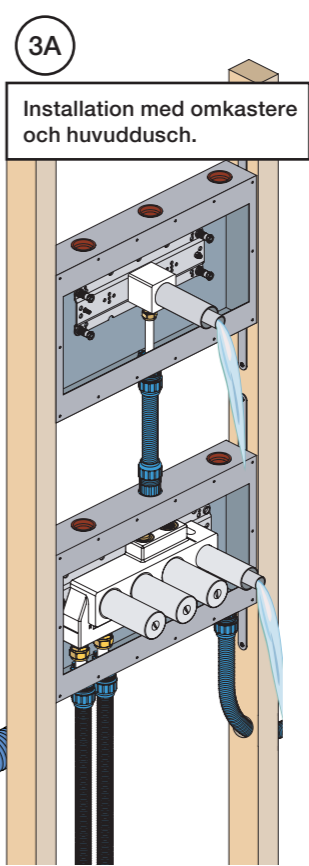
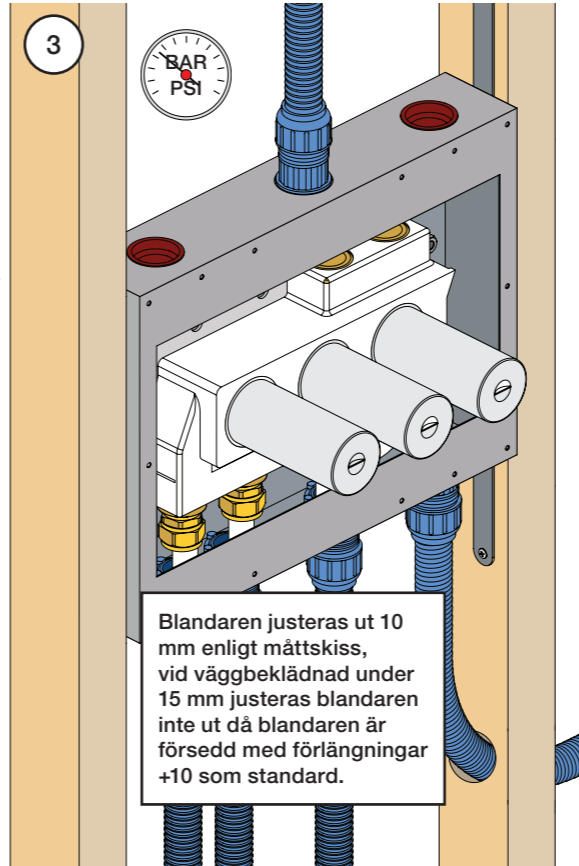
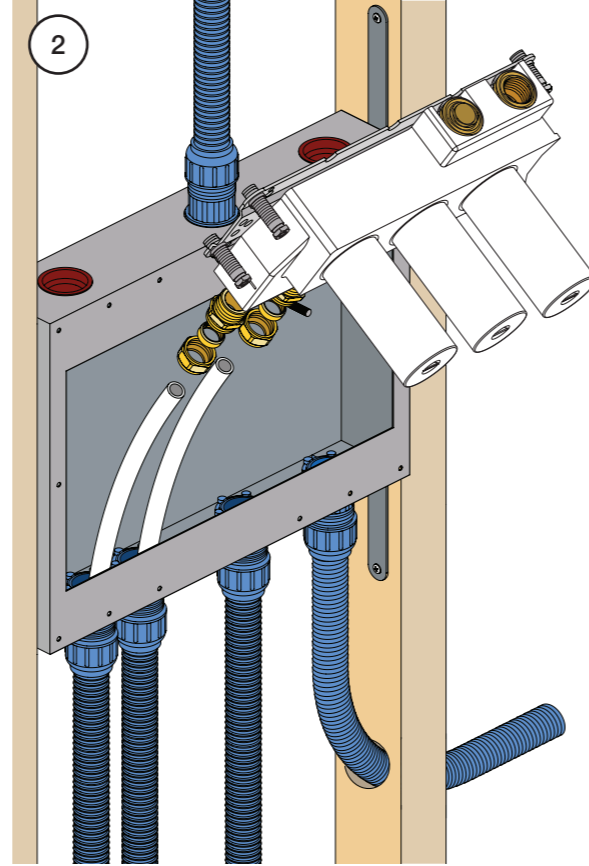
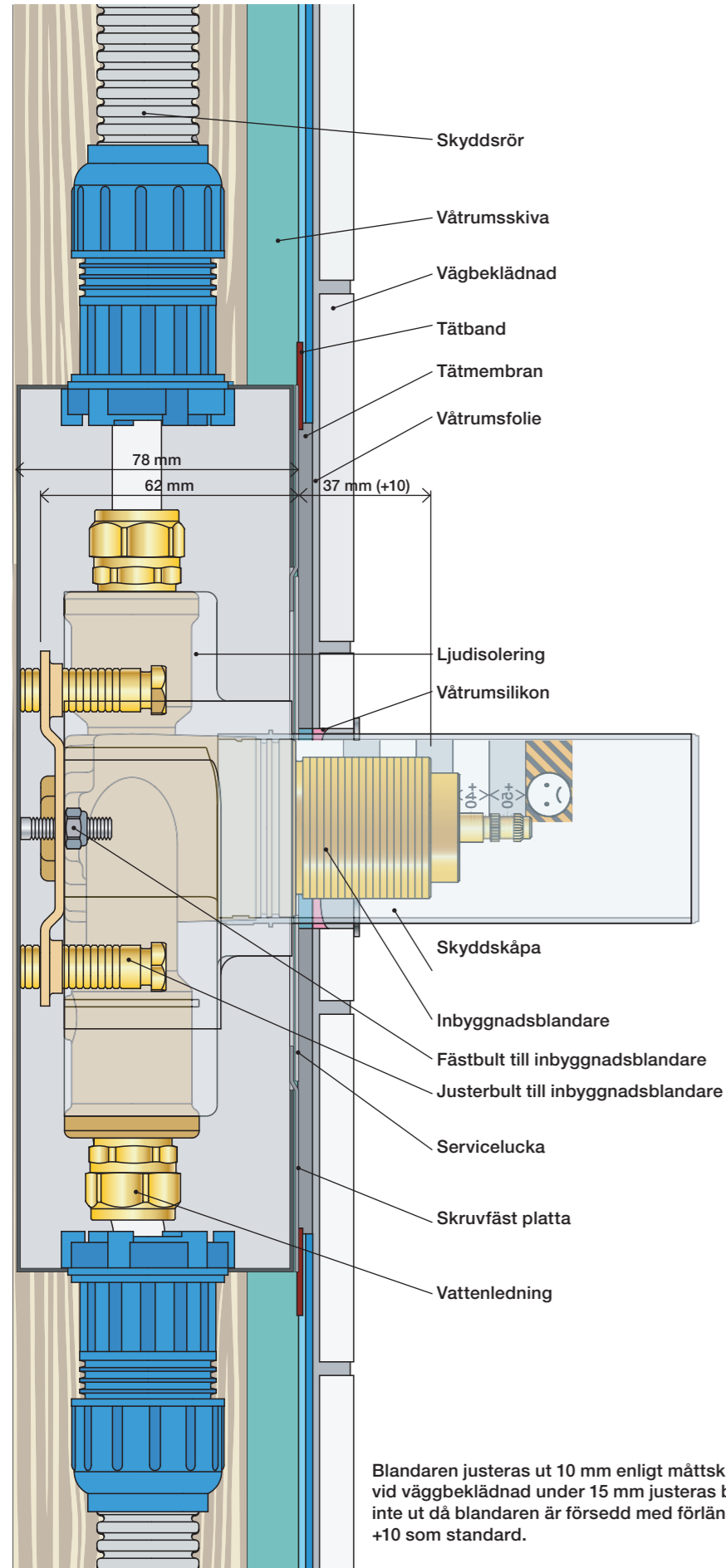
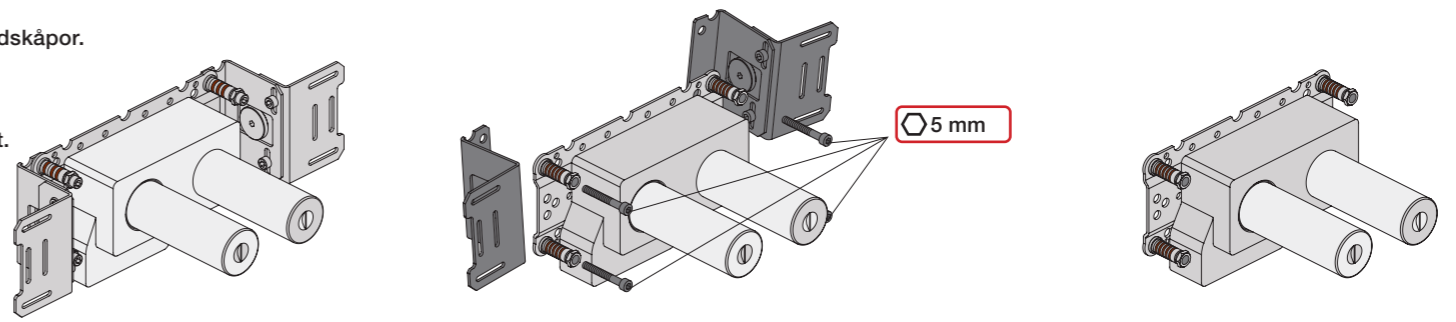


VR5410 IKKE 5100, 5100X, 5200V, 5300



1 Demontera sidfixturerna.  
Ta inte bort ljudisolering och Skyddskåpor.

NB.  
Boxen levereras inte av VOLA.  
Utan köps genom ÅF eller Grossist.

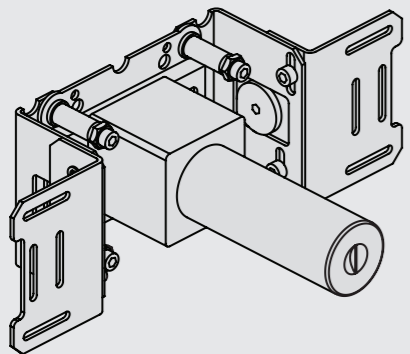


Blandaren justeras ut 10 mm enligt måttskiss, vid vägbeklädnad under 15 mm justeras blandaren inte ut då blandaren är försedd med förlängningar +10 som standard.



Fitting instruction  
Montageanleitung  
Monteringsvejledning

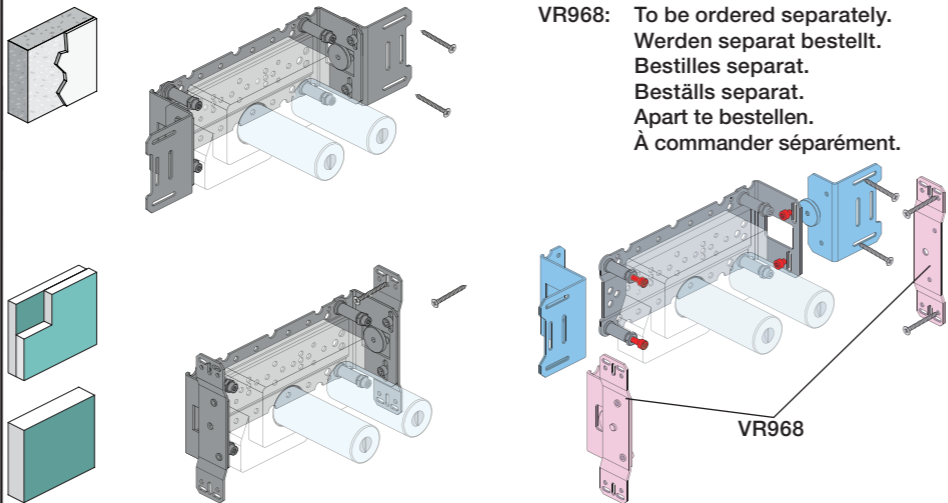
Monteringsvägledning  
Montage hanledning  
Manuel de montage



www.vola.com  
200M\_V2\_40998506



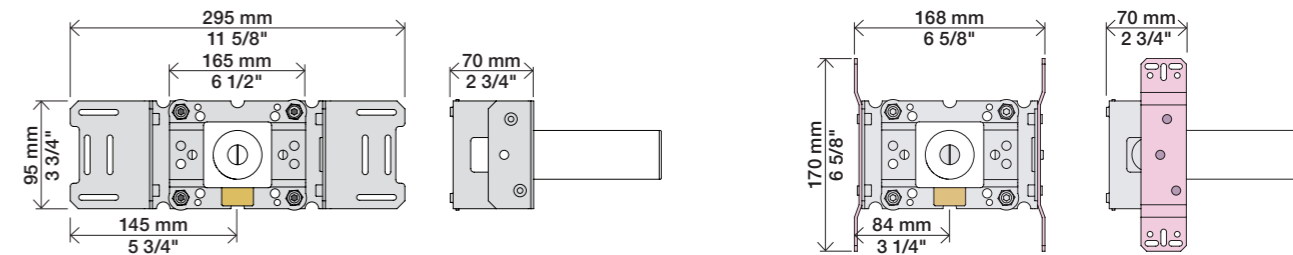
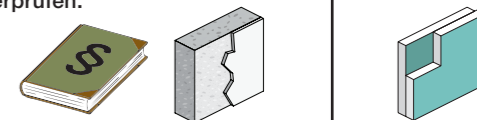
vola



VR968: To be ordered separately.  
Werden separat bestellt.  
Bestilles separat.  
Beställs separat.  
Apart te bestellen.  
À commander séparément.

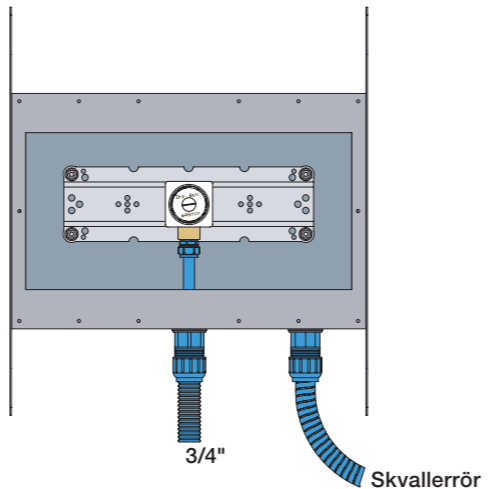
Max.: 10 Bar/145 psi  
Max. 65°C, 150°F

Check the local legislation.  
Bitte die örtlichen Vorschriften überprüfen.  
Tjek de lokale regler.  
Kontrollera lokala föreskrifter  
Nazitten lokale regelgeving.  
Vérifiez la législation locale.



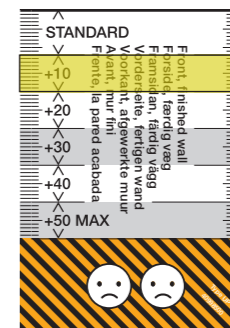
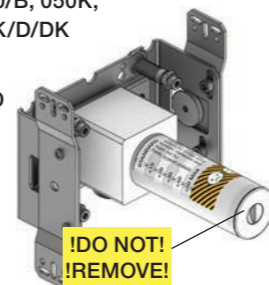
Box till inbyggnadsblandare.  
Boks til indbygningsblander.  
Laatikko seinäasenteiselle sekoittajalle.

Ingår inte i leveransen, köps separat.  
Ikke inkludert, kjøpes separat.  
Eivät sisälly tilaukseen, ostettava erikseen.



Extension Verlängerung Förlängerdele Verlængerstukken  
Modification Förlängning Modification

VR2019: 010, 020, 030, 040/B, 050K,  
070/R/S/W, 080/K/D/DK  
VR2020: 080W  
VR2119: 010C, 020C, 040D  
VR2219: 050, 050A, 060A  
VR648: 060, 080ST

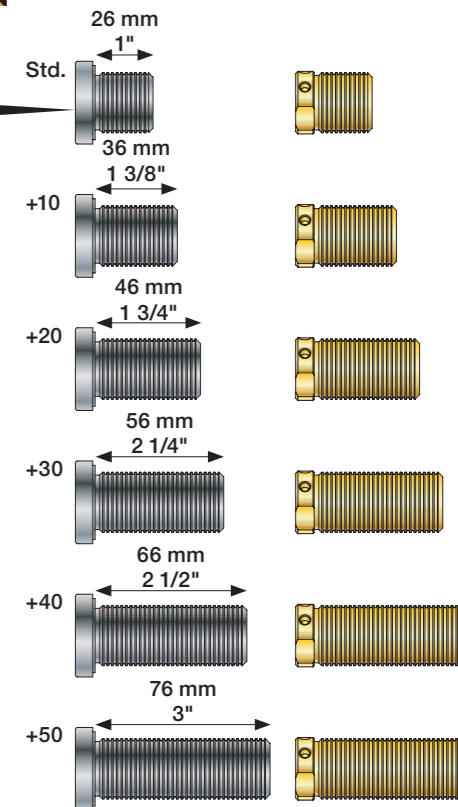
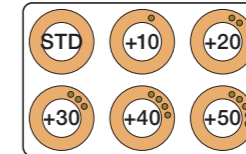


VR2019:  
VR2020:  
VR2119:  
VR2219:

VR648:

VR2019, VR2119  
VR2020, VR2219

VR648

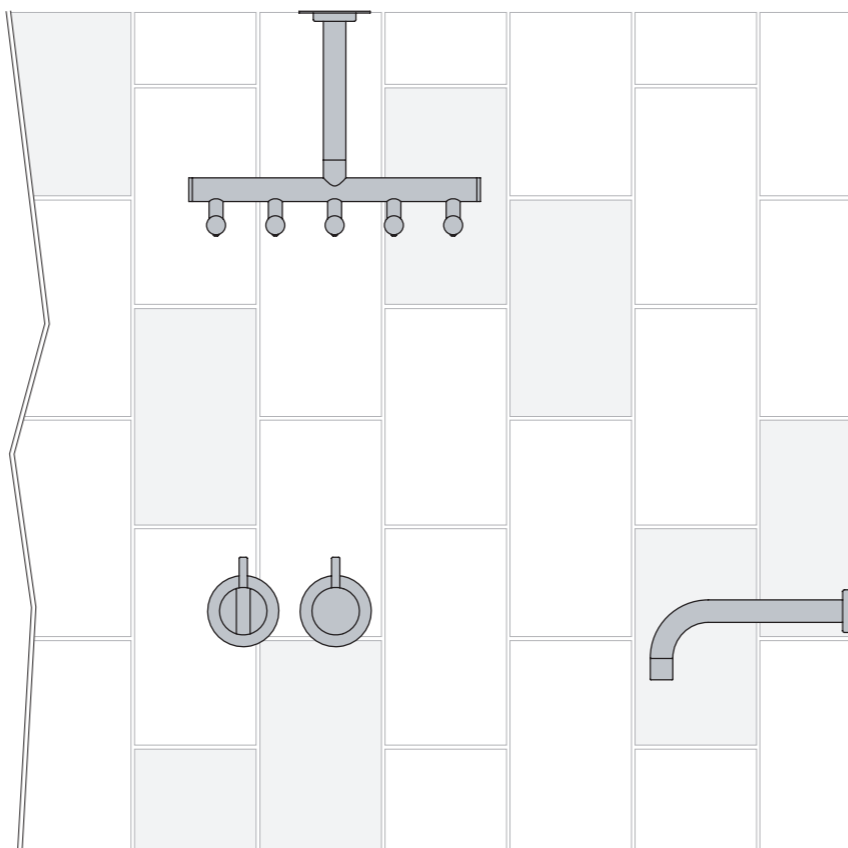
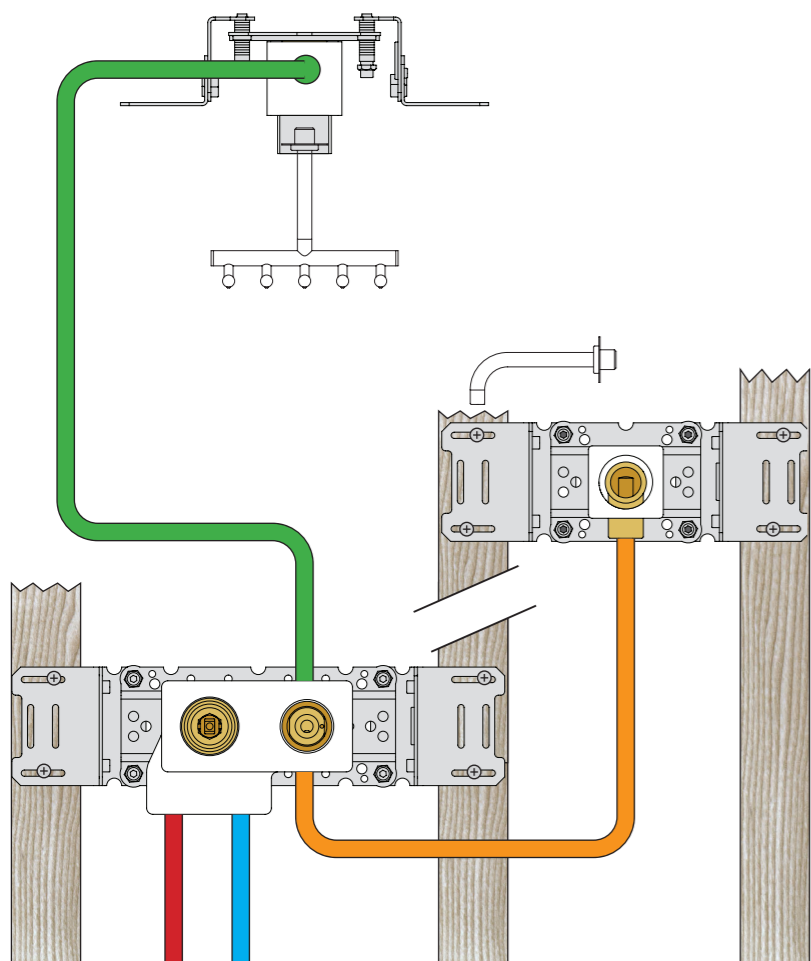


VR2019, VR2020, VR2119, VR2219		
Tiles:	3 - 15 mm	Std.
Fliesen:	15 - 25 mm	+10*
Fliser:	25 - 35 mm	+20
Tegels:	35 - 45 mm	+30
Carreaux:	45 - 55 mm	+40
	55 - 65 mm	+50

VR648:		
Tiles:	3 - 19 mm	Std.
Fliesen:	17 - 28 mm	+10*
Fliser:	27 - 38 mm	+20
Tegels:	37 - 48 mm	+30
Carreaux:	47 - 58 mm	+40
	57 - 68 mm	+50

\* +10 - STANDARD SVERIGE

Installation example  
Installationsbeispiel  
Installationseksempel  
Installatie voorbeeld  
l'installation des exemple



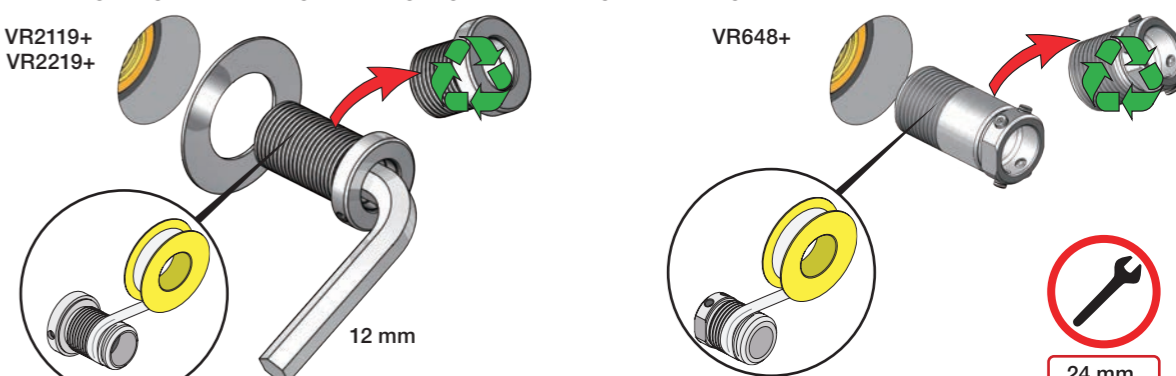
Fitting of extension  
Montage von verlängerung

Montering af förlängerdele  
Montering av förlängning

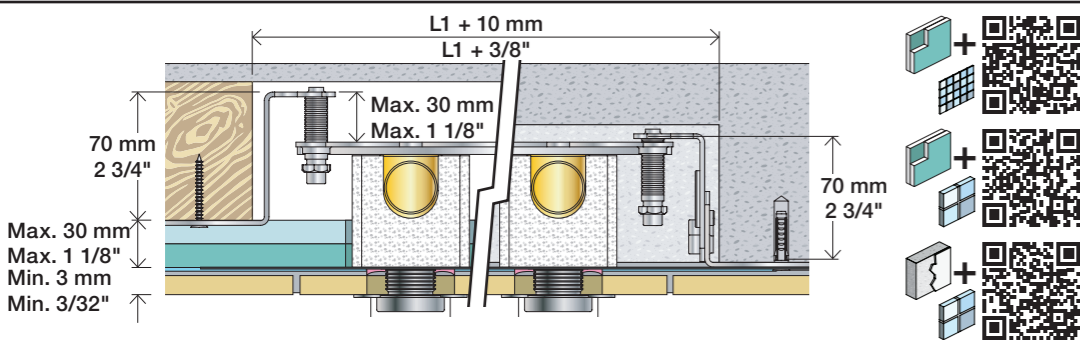
Montage van de verlengstukken  
Montage des rallonges

VR2019+, VR2119+  
VR2020+, VR2219+

VR648+

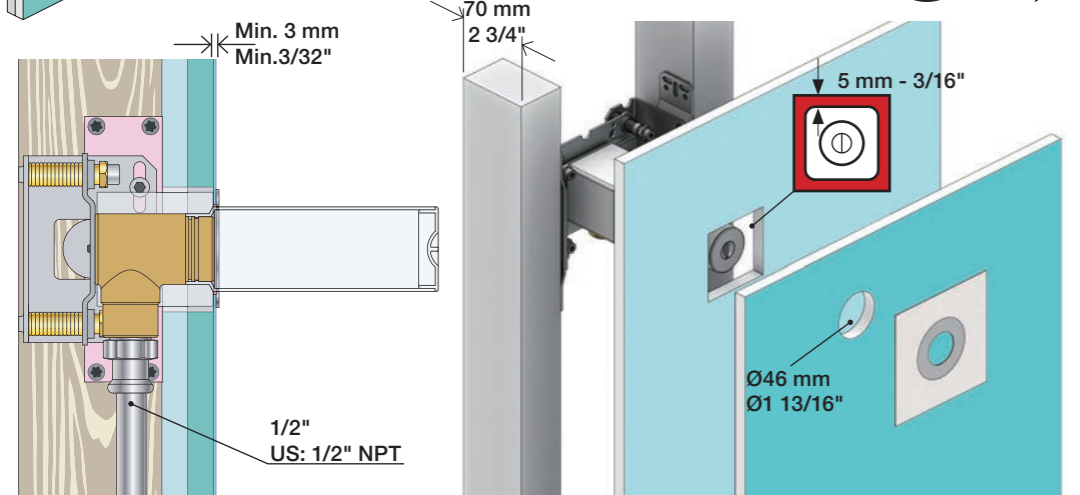


24 mm



**2x13 mm** Lightweight wall  
 Leichtwand  
 Let væg

Lätta konstruktion  
 Holle wandconstructie  
 Construction légère

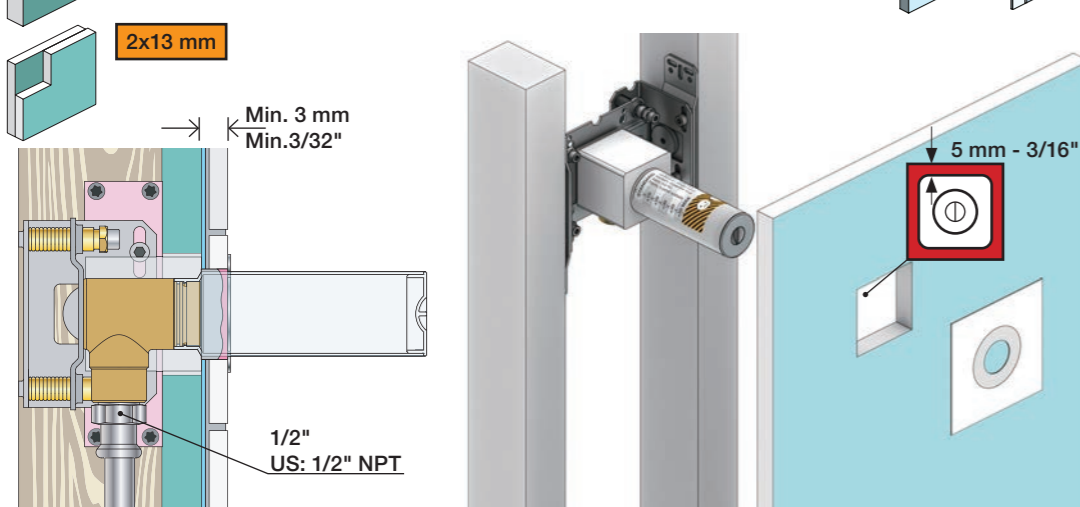


**1x15 mm**  
**1x18 mm**  
**1x20 mm**

**2x13 mm**

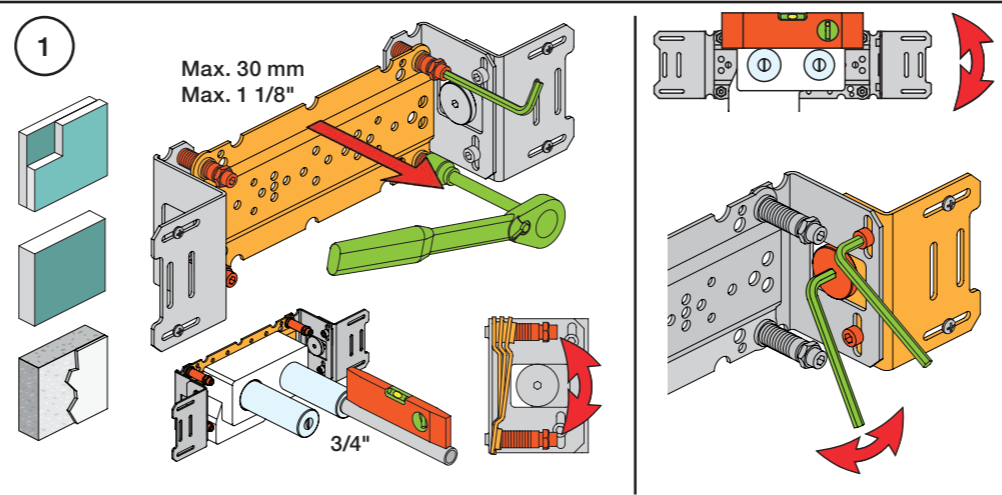
Lightweight wall  
 Leichtwand  
 Let væg

Lätta konstruktion  
 Holle wandconstructie  
 Construction légère



Masonry  
 Mauerwerk  
 Murværk

Murverk  
 Massive wand  
 Mur Plein



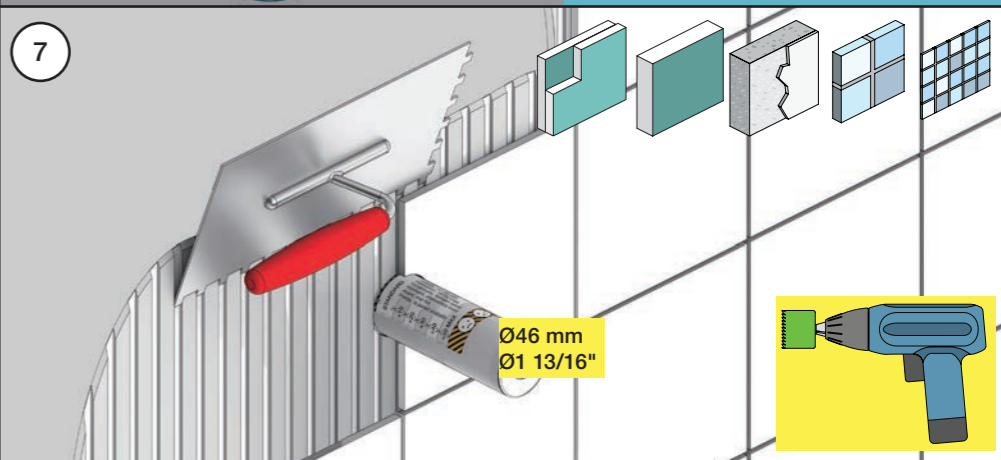
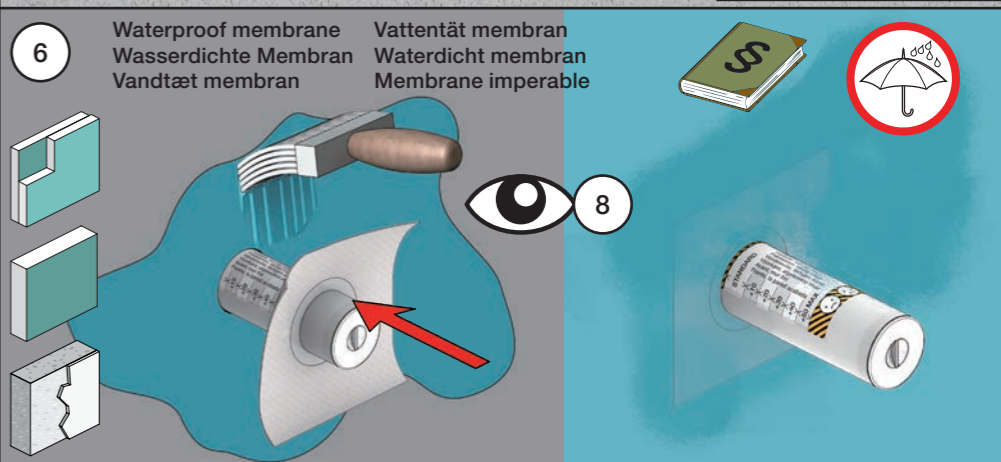
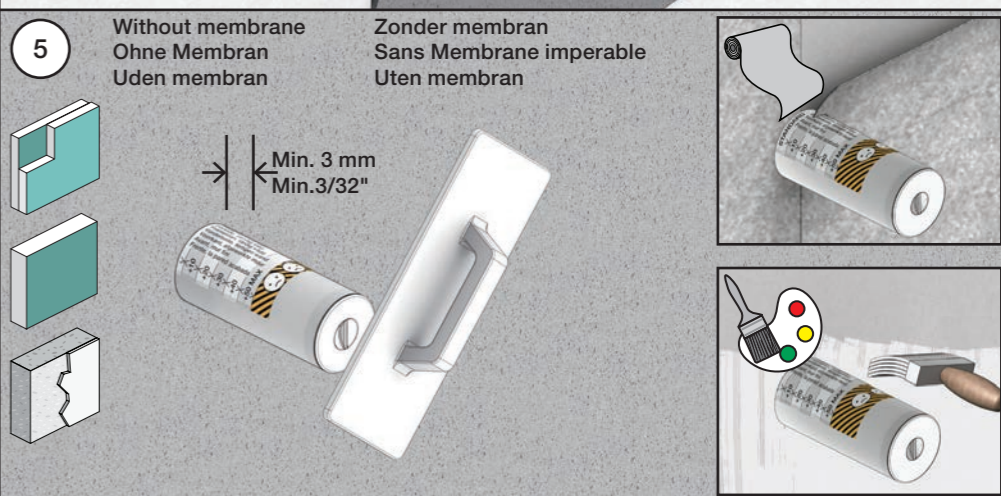
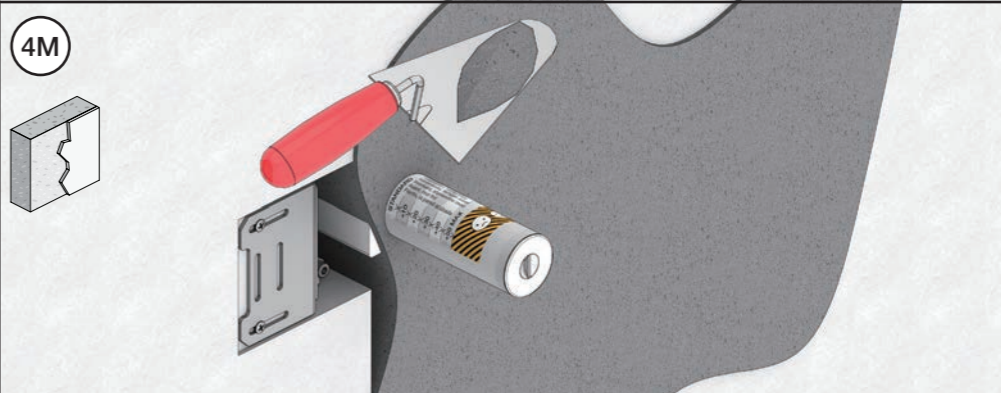
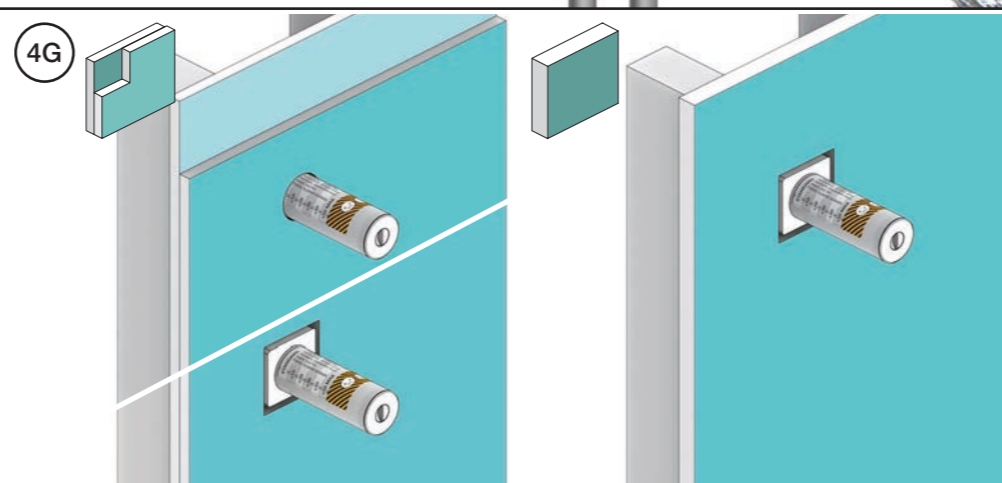
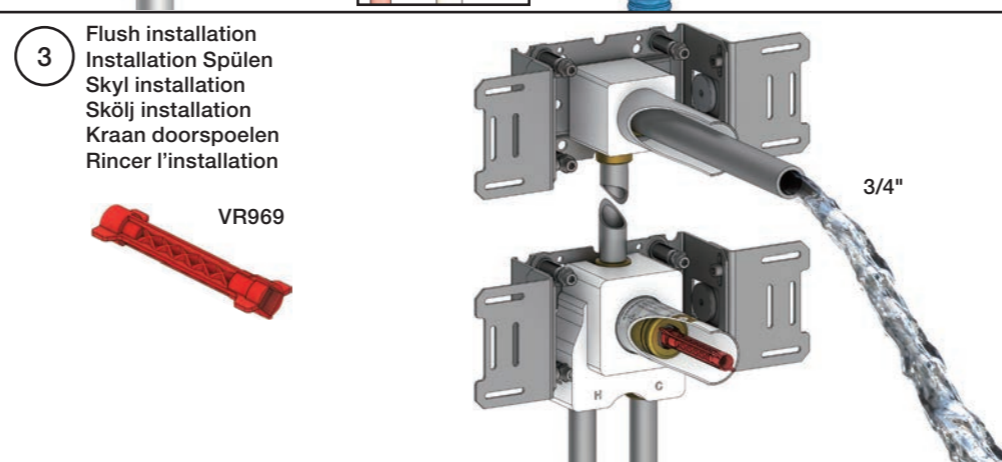
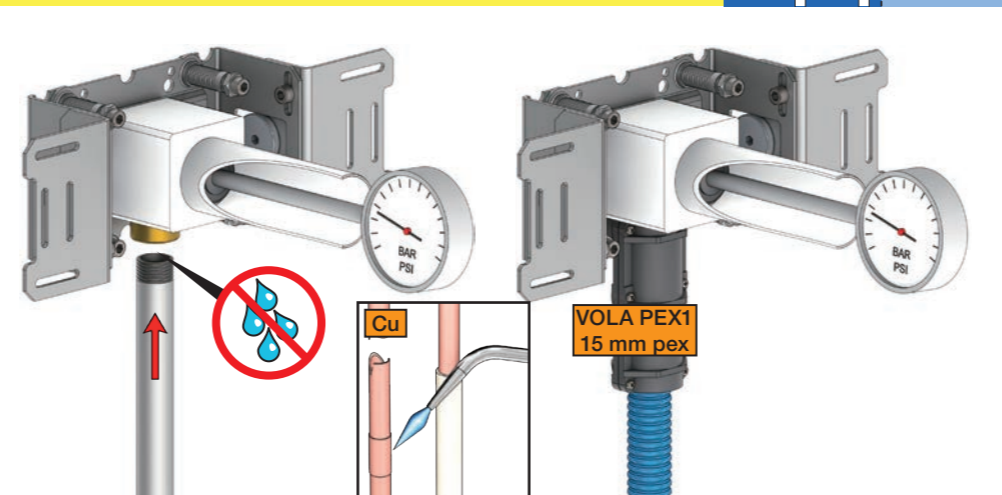
**2** Test Pressure  
 Prüfdruck  
 testtryk  
 Test tryck  
 Test druk  
 test de pression

Check the local legislation.  
 Bitte die örtlichen Vorschriften überprüfen.  
 Tjek de lokale regler.  
 Kontrollera lokala föreskrifter.  
 Nazitten lokale regelgeving.  
 Vérifiez la législation locale.

**1.** MAX. 16 Bar  
 232 Psi

**2.** MAX. 4 Bar  
 58 Psi

**! Water - Wasser - Vand - Vatten - Water - Leau !**  
**! MAX 1 Minute - Minut - Minuut !**



**8** Do not cut the membrane  
 Die Membran nicht schneiden  
 Skær ikke membranen  
 \* Skär inte membranet  
 Snij het membraan niet door  
 Ne coupez pas la membrane  
 No cortar la membrana

Membran används inte i Sverige, vid montage i inbyggnadsskåp.