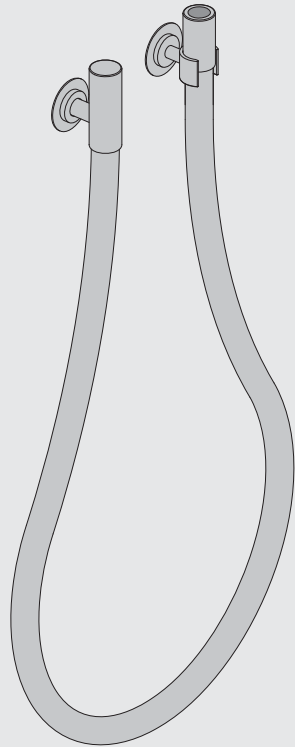


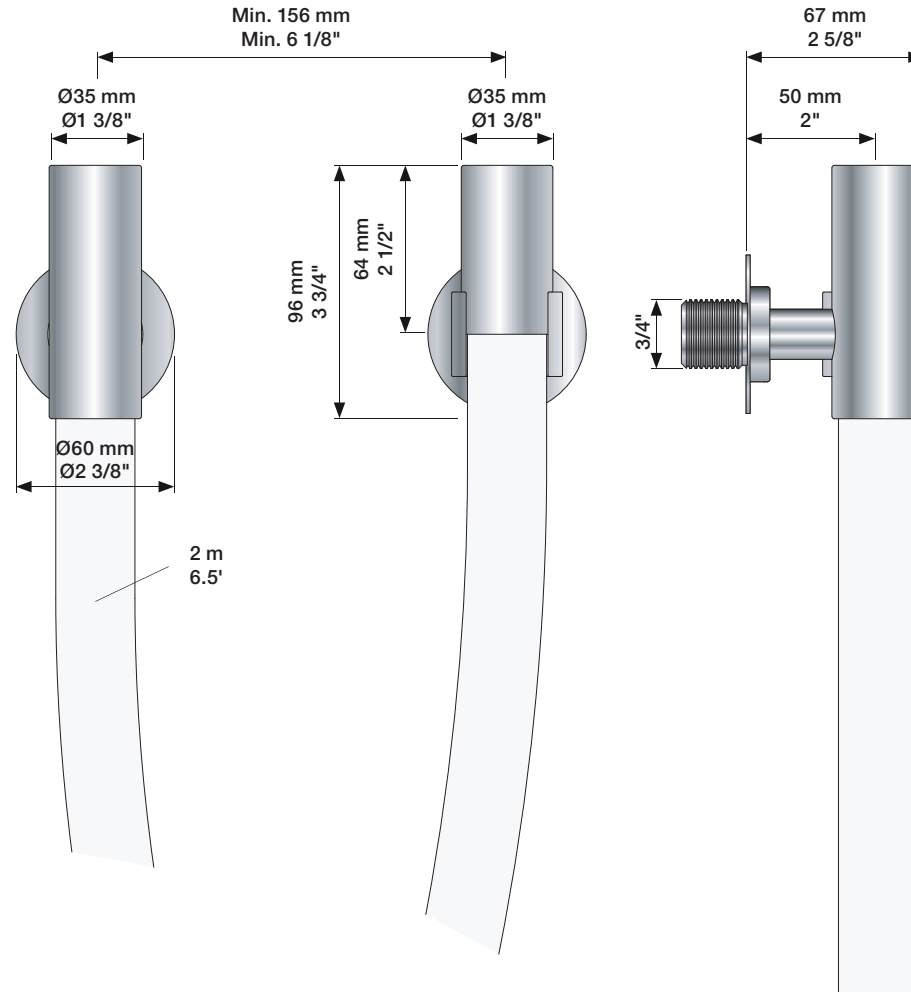
Fitting instruction
 Montageanleitung
 Monteringsvejledning
 Monteringsvægledning
 Montage hanleiding
 Manuel de montage



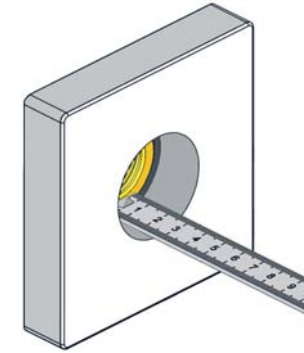
Data	Bar Psi	1 14.5	2 29.0	3 43.5	4 58.0	5 72.5
	l/min Gal/min	23.1 6.1	32.7 8.6	40 10.6	46.2 12.2	51.6 13.6
	Max. 65°C. 150°F					



Min. flow: 20 l/min - 5.3 Gal/min.



Extension Forlængerdele Verlængstikken
 Verlängerung Förlängning Modification



		VR1027:
Tiles:	3 - 15 mm	Standard
Fliesen:	15 - 25 mm	VR1027+10
Fliser:	25 - 35 mm	VR1027+20
Tegels:	35 - 45 mm	VR1027+30
Carreaux:	45 - 55 mm	VR1027+40
	55 - 65 mm	VR1027+50

VR1027+

